



安川 變頻器系列



變速、省能源之最佳選擇

YASKAWA
J1000
V1000
A1000
E1000
Varispeed G7

世界品質的安川變頻器是顧客的最佳選擇

◎超小型到大容量，完整系列的變頻器，滿足一般及特殊工業應用需求。



◎使用專用的LSI、IGBT，讓變頻器的尺寸更小，重量更輕。



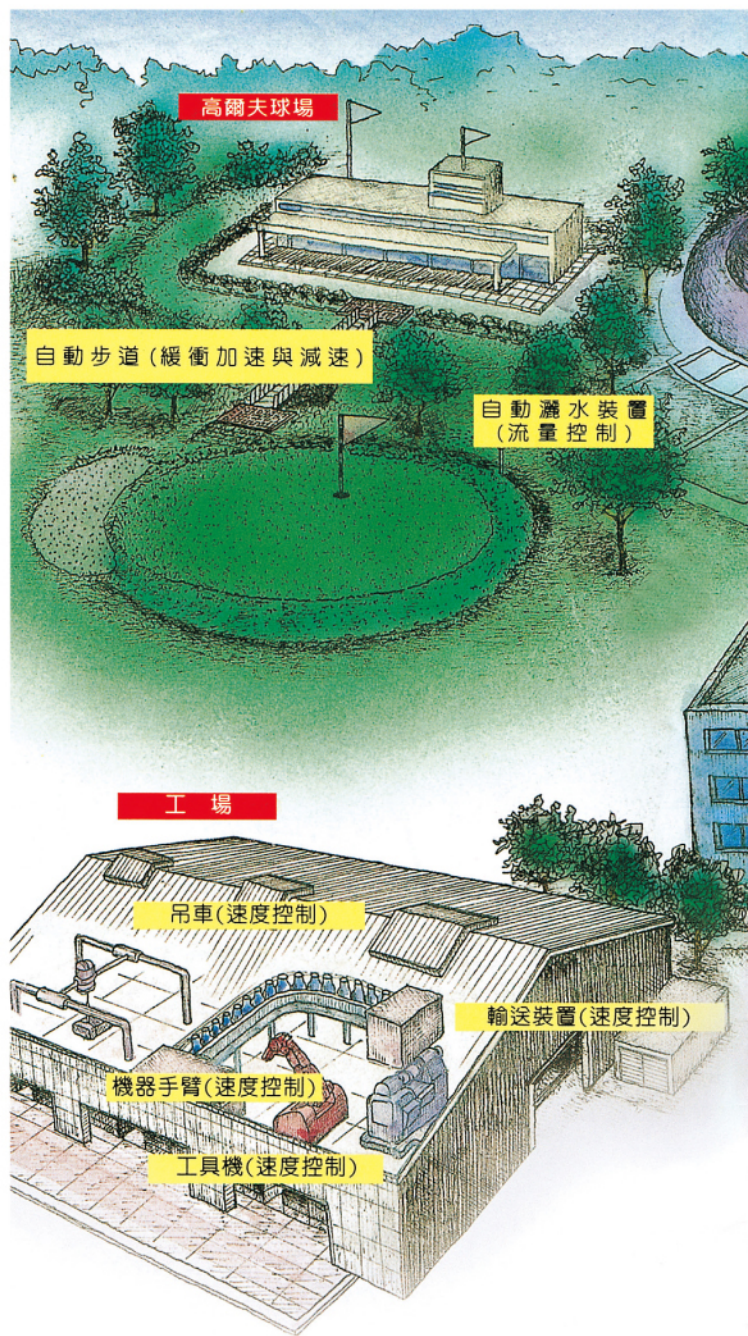
◎快速的頻率響應，高精度速度控制範圍及低速高啟動轉矩，提升變頻器的使用境界。



◎卓越的性能、優異的高信賴度，實現產業升級的理想。



◎全球的變頻器銷售通路及品質與安全的標準認證，提升客戶產品的價值。



安川變頻器符合下列品質及安全標準



FM2952



JQA-0403



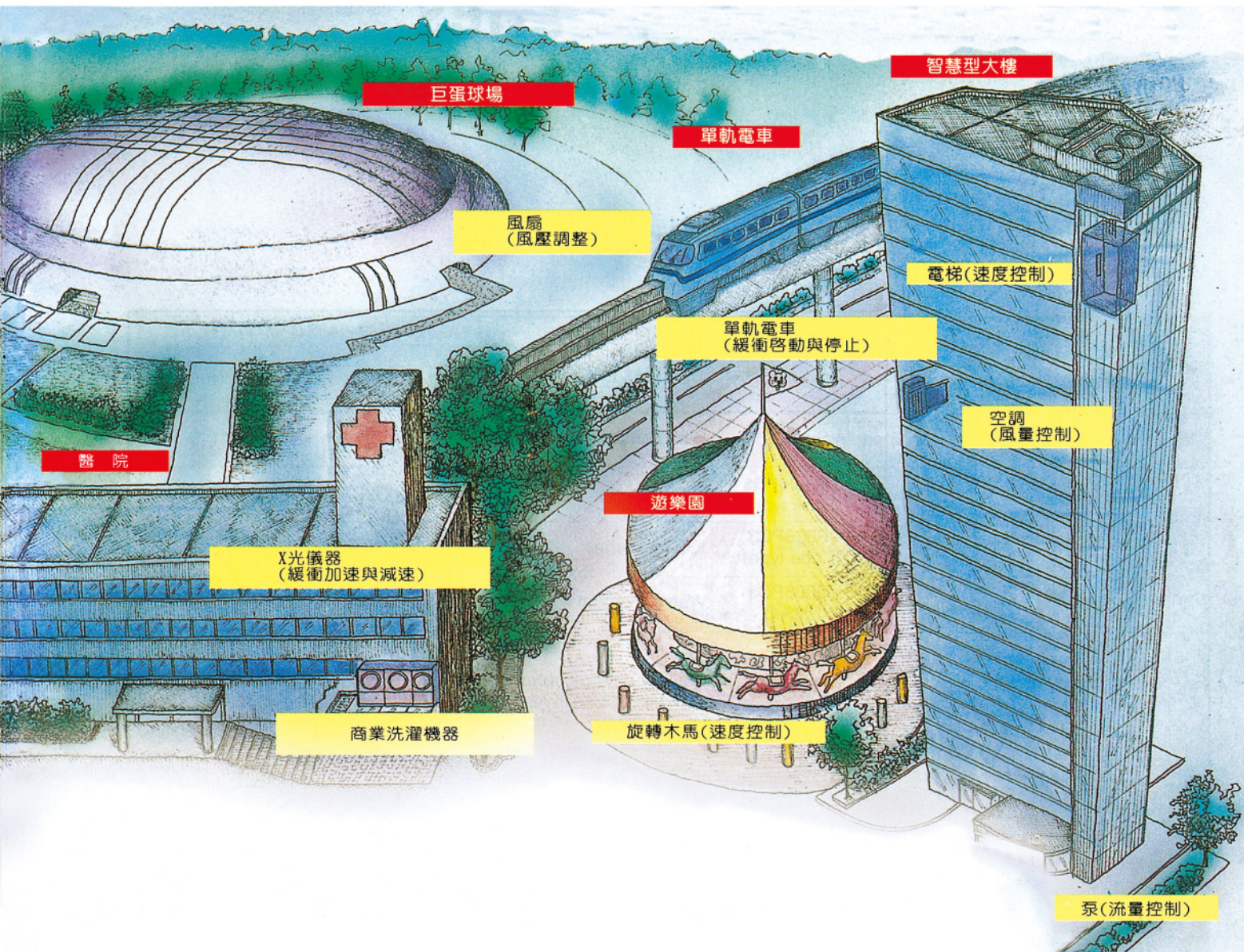
適用美國



適用加拿大



適用歐洲

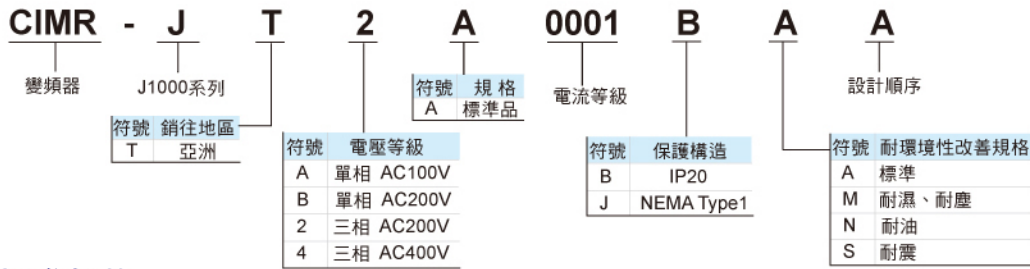


安川變頻器系列	最大適用馬達容量 kW					控制方式		速度控制		額定/最大輸出頻率 或 額定/最大輸出轉速	
	0.1	1	10	100	1000	V/F	電壓 向量	電流 向量	範 圍		精 度 (%)
迷你型低噪音 J1000系列	0.1	5.5				●			1:40	±2-3	60/400Hz
	0.2	5.5				●			1:10 }	±0.2	60/400Hz
						●	●		1:100		
小型向量型 V1000	0.1	18.5				●			1:40 }	△±0.2 *±0.02	60/400Hz
	0.2	18.5				●	●		△1:100 *1:1500		
向量型、高性能 A1000系列	0.4	110				●			1:40	±2-3	60/400Hz
	0.4	630				●	●		1:40		
風水力專用 E1000系列	0.75	630				●			1:40	±2-3	60/400Hz
電流向量、V/F控制多機能型 VS-616 G7系列	0.4	110				●			△1:100 }	△±0.2 *±0.02	60/400Hz
	0.4	300				●	●		*1:1000		

註：△向量控制不附PG回授
*向量控制附PG回授+詳細規格請與東元人員連絡

小型化變頻器 J1000

◎ 型號說明



■ 標準規格

200 V級(三相/單相) ()內的數值為單相的値

項目	規格										
三相: 型號 CIMR-JT2A□□□□	0001	0002	0004	0006	0008	0010	0012	0018	0020		
單相: 型號 CIMR-JTBA□□□□	0001	0002	0003	0006	-	0010	-	-	-		
最大適用馬達容量(kw)	輕載額定 0.2	0.4	0.75	1.1	1.5	2.2	3.0	3.7	5.5		
輸入	額定輸入電流(A)	輕載額定 0.1	0.2	0.4	0.75	1.1	1.5	2.2	3.0	3.7	
	三相	輕載額定	1.1	1.9	3.9	7.3	8.8	10.8	13.9	18.5	24.0
		重載額定	0.7	1.5	2.9	5.8	7.0	7.5	11.0	15.6	18.9
	單相	輕載額定	2.0	3.6	7.3	13.8	-	20.2	-	-	-
重載額定		1.4	2.8	5.5	11.1	-	14.1	-	-	-	
輸出	額定輸出容量(kVA)	輕載額定 0.5	0.7	1.3	2.3	3.0	3.7	4.6	6.7	7.5	
	額定輸出電流(A)	輕載額定 0.3	0.6	1.1	1.9	2.6	3.0	4.2	5.3	6.7	
	輕載額定	1.2	1.9	3.5(3.3)	6.0	8.0	9.6	12.0	17.5	19.6	
	重載額定	0.8	1.6	3.0	5.0	6.9	8.0	11.0	14.0	17.5	
過載耐量	輕載額定: 額定輸出電流的120%60秒; 重載額定: 額定輸出電流的150%60秒 (用於往復性負載的用途時, 需要降低額定值。)										
載波頻率	2kHz (2~15kHz: 可根據參數變更)										
最大輸出電壓(V)	三相電源用: 三相200~240V (適用於輸入電壓); 單相電源用: 三相200~240V (適用於輸入電壓)										
最高輸出頻率(Hz)	400Hz (可根據參數變更)										
額定電壓、額定頻率	三相電源用: 三相200~240V 50/60Hz; 單相電源用: 三相200~240V 50/60Hz										
允許電壓波動	-15~+10%										
允許頻率波動	±5%										



400 V級(三相)

項目	規格							
三相: 型號 CIMR-JT4A□□□□	0001	0002	0004	0005	0007	0009	0011	
最大適用馬達容量(kw)	輕載額定 0.4	0.75	1.5	2.2	3.0	3.7	5.5	
輸入	額定輸入電流(A)	輕載額定 0.2	0.4	0.75	1.5	2.2	3.0	
	三相	輕載額定	1.2	2.1	4.3	5.9	8.1	9.4
		重載額定	1.2	1.8	3.2	4.4	6.0	8.2
	單相	輕載額定	0.9	1.6	3.1	4.1	5.3	6.7
重載額定		0.9	1.4	2.6	3.7	4.2	5.5	
輸出	額定輸出容量(kVA)	輕載額定 1.2	2.1	4.1	5.4	6.9	8.8	
	額定輸出電流(A)	輕載額定 1.2	1.8	3.4	4.8	5.5	7.2	
	過載耐量	輕載額定: 額定輸出電流的120%60秒; 重載額定: 額定輸出電流的150%60秒 (用於往復性負載的用途時, 需要降低額定值。)						
	載波頻率	2kHz (2~15kHz: 可根據參數變更)						
最大輸出電壓(V)	三相380~480V (適用於輸入電壓)							
最高輸出頻率(Hz)	400Hz (可根據參數變更)							
額定電壓、額定頻率	三相380~480V 50/60Hz							
允許電壓波動	-15~+10%							
允許頻率波動	±5%							

項目	規格
控制方式	無PG V/F控制
頻率控制範圍	0.01~400Hz
頻率精度(溫度波動)	數位式輸入: 最高輸出頻率的±0.01%以內(-10~+50°C); 類比輸入: 最高輸出頻率的±0.1%以內(25°C±10°C)
頻率設定解析度	數位式輸入: 0.01Hz; 類比輸入: 最高輸出頻率的1/1000
輸出頻率解析度	最高輸出頻率的20bit
頻率設定信號	主速頻率指令: DC0V~+10V (20kΩ), 4~20mA(250Ω), 0~20mA(250Ω)
起動轉矩	150%/3Hz
速度控制範圍	1:20~1:40
加減速時間	0.00~6000.0秒(加速、減速單獨設定: 4種切換)
煞車轉矩	(1)短時間平均減速轉矩: 馬達容量0.1/0.2kw: 150%以上, 0.4/0.75kw: 100%以上, 1.5kw: 50%以上, 2.2kw以上: 20%以上 (2)連續再生轉矩: 約20% (連接煞車電阻器選購元件時約125%, 10%ED, 10秒, 內建煞車晶體)
電壓/頻率特性	可任意自定或選擇固定的V/F曲線
主要的控制功能	瞬時停電再啟動、速度搜尋、9段速轉(運轉最大)、加減速時間切換、S曲線加減速、3線式控制、冷卻風扇ON/OFF功能、滑差補償、轉矩補償、頻率跳躍、頻率指令上下限設定、起動時/停止時直流感車、高滑差煞車、故障重試用途選擇等
馬達保護	透過輸出電流對馬達過熱進行保護
瞬時過電流保護	重載額定輸出電流的200%以上時停止
過載保護	額定輸出電流的150%60秒時停止(重載額定(HD)時)
過電壓保護	200V級: 主回流直電壓約為410V以上時停止; 400V級: 主回流直電壓約為820V以上時停止
低電壓保護	主回流直電壓低於以下值時停止: 約190V(三相200V), 約160V(單相200V), 約380V(三相400V), 約350V(三相380V)
瞬間停電補償	約15ms以上時停止(出廠設定), 根據參數的設定, 約2秒內停電恢復, 繼續運轉
散熱片過熱保護	由熱敏電阻保護
煞車電阻器過熱保護	檢出煞車內建電阻器過熱(選購元件ERF型3%ED)
失速防止	加速中、運轉中: 可透過參數分別設定動作電流值, 還可選擇有、無。減速中: 可選擇有、無。
接地短路保護	透過電子迴路保護
充電中顯示	在主迴路直電壓達到約50V以下充電指示燈點亮。
安裝場所	室內
環境溫度	-10~+40°C(封閉壁掛型), -10~+50°C(盤內安裝型)
溼度	95RH%以下(不得結露)
保存溫度	-20~+60°C(運輸期間等的短時間溫度)
海拔高度	1000m以下
振動	低於10~20Hz: 9.8m/s ² ; 低於20~55Hz: 5.9m/s ²
適用的安全標準	UL508C, EN61800-3, EN61800-5-1
保護構造	盤內安裝型(IP20)封閉壁掛型:(MEMA TYPE1)

(註) 最大適用馬達容量以安川製4級標準泛用馬達為基準。選定時請確認馬達額定電流在變頻器額定電流以內。

◎ 主回路端子機能

端子符號	端子名稱	功能
R/L1 S/L2 T/L3	主迴路電源輸入	是連接商用電源的端子。對於單相200V輸入的變頻器，使用R/L1、S/L2端子，T/L3端子不作任何連接。
U/T1 V/T2 W/T3	變頻器輸出	是連接馬達的端子。
B1 B2	煞車電阻 /煞車控制器連接	是連接煞車電阻或煞車控制器的端子。
+1 +2	DC電抗器連接	是連接DC電抗器的端子。連接時，請拆下+1、+2間的短接片。
+1 —	直流電源輸入	是直流電源輸入用端子。
 (2個)	接地	是接地端子。 100V、200V級：D種接地(接地電阻100Ω以下) 400V級：C種接地(接地電阻10Ω以下)

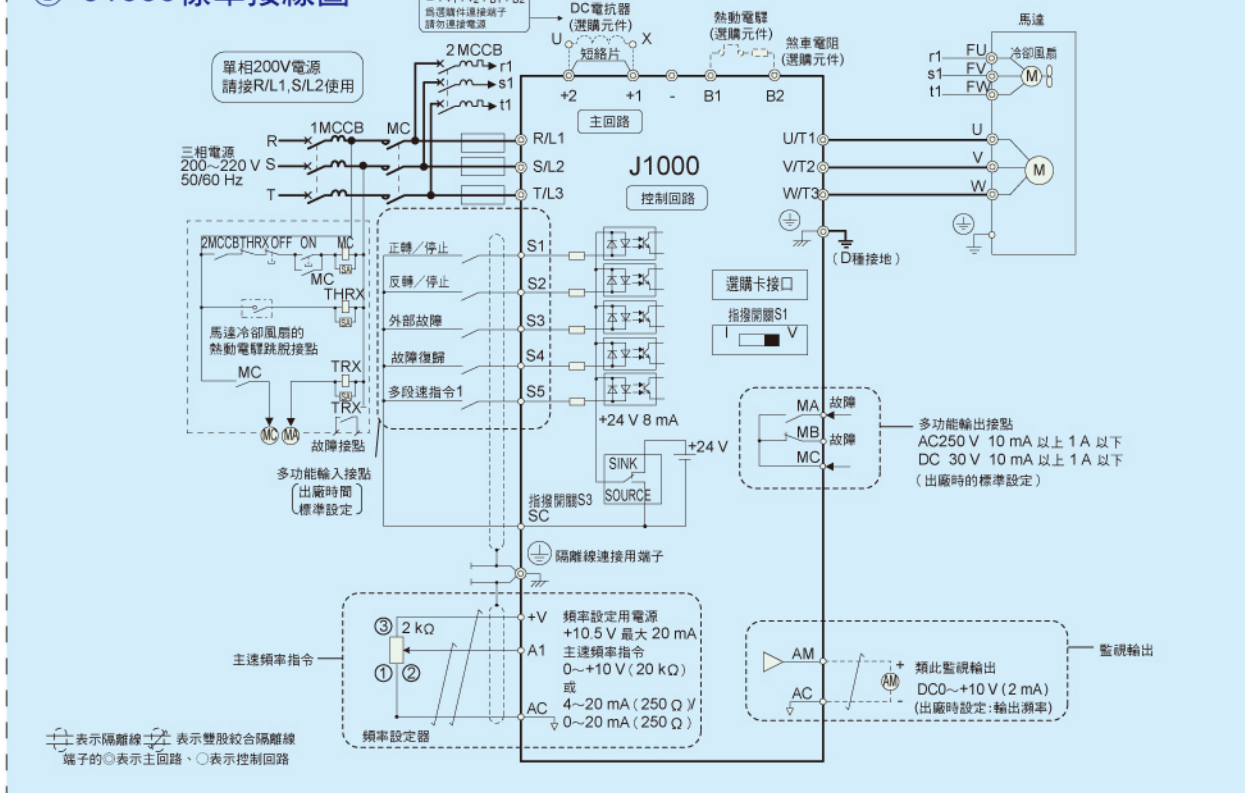
◎ 外型尺寸圖(mm)：



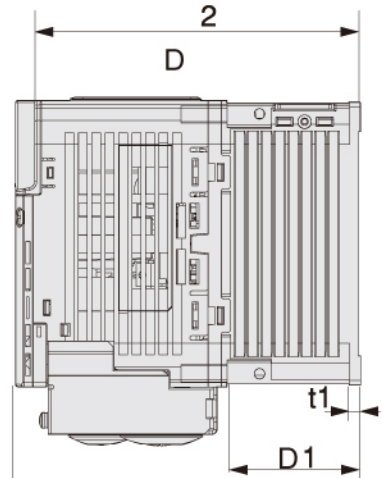
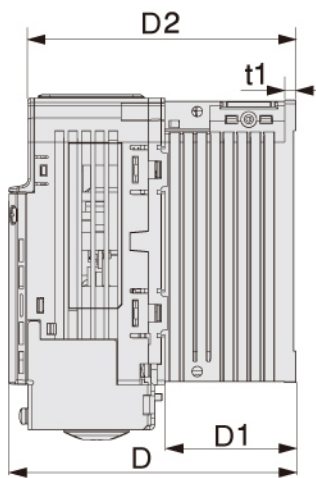
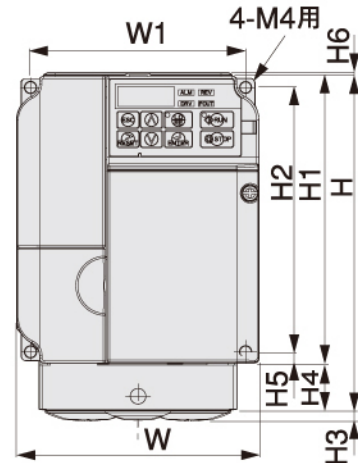
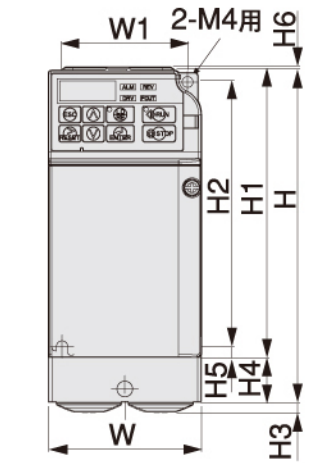
控制回路端子機能 (出廠設定)

種類	端子符號	端子名稱 (出廠設定)	端子的功能 (信號準位)
多功能接點輸入	S1	多功能輸入選擇1 (閉：正轉 開：停止)	光電耦合器 DC24V, 8mA
	S2	多功能輸入選擇2 (閉：反轉 開：停止)	
	S3	多功能輸入選擇3 (外部故障 (常開接點))	
	S4	多功能輸入選擇4 (故障復歸)	
	S5	多功能輸入選擇5 (多段速指令1)	
	SC	多功能輸入選擇共點控制共點	
主速頻率指令輸入	+V	頻率設定用電源	+10.5V (允許電流最大20mA)
	A1	多功能類比輸入 (主速頻率指令)	電壓輸入或電流輸入 (透過指撥開關S1選擇) DC0~+10V(20kΩ)分辨率 1/1000 4~20mA(250Ω)或 0~20mA(250Ω) 分辨率1/500
	AC	頻率指令共點	0V
點輸出	MA	常開接點輸出 (故障)	繼電器輸出 DC30V, 10mA~1A AC250V, 10mA~1A
	MB	常閉接點輸出 (故障)	
	MC	接點輸出共點	
監視輸出	AM	類比監視輸出 (輸出頻率)	DC0~+10V (2mA)以下 分辨率：1/256
	AC	監視共點	0V

◎ J1000標準接線圖



◎ 閉鎖壁掛型【NEMA1(Type1)】

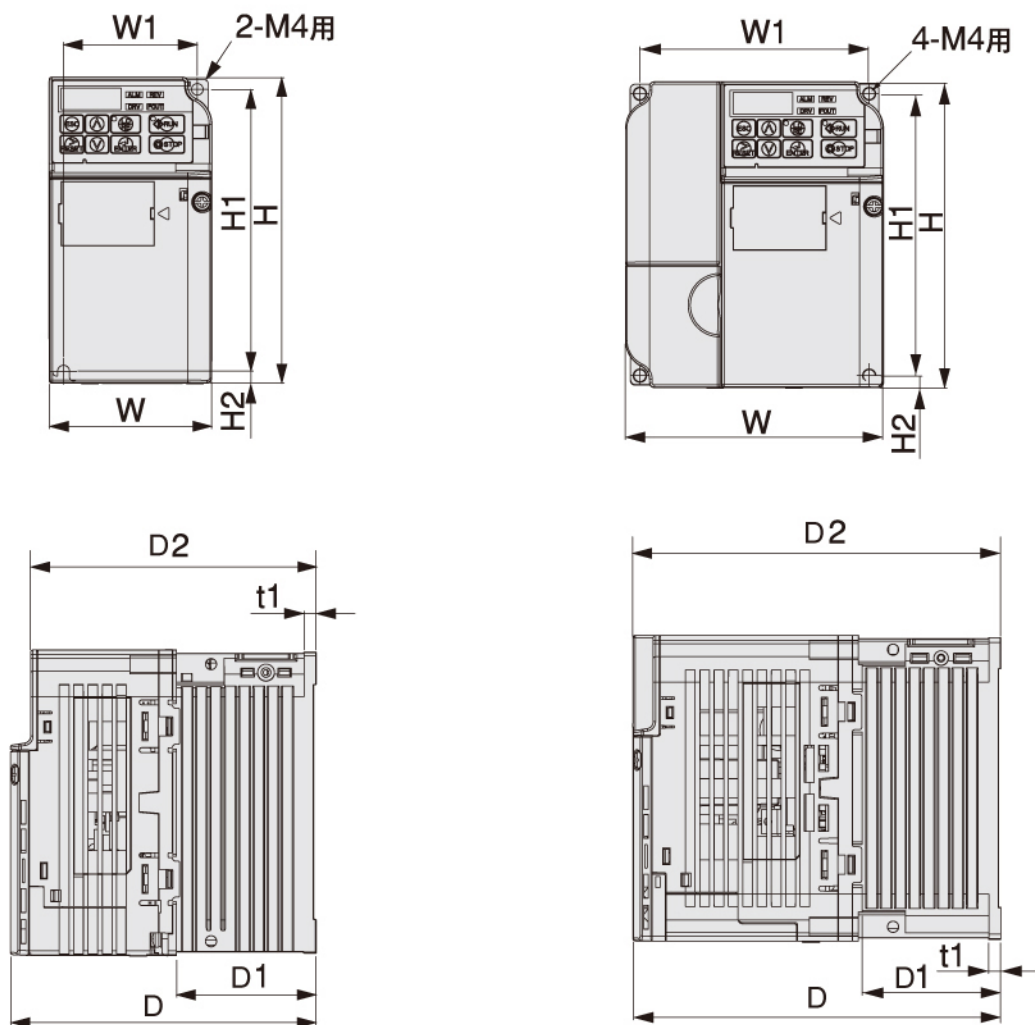


外型圖1

外型圖2

電壓	變頻器型號 CIMR-JT	外型圖	外型尺寸 mm													概略 質量 kg
			W	H	D	W1	H1	H2	H3	H4	H5	H6	D1	D2	t1	
200 V (三相)	2A0001B	1	68	148	76	56	128	118	5	20	5	1.5	6.5	67.5	3	0.8
	2A0002B		68	148	76	56	128	118	5	20	5	1.5	6.5	67.5	3	0.8
	2A0004B		68	148	108	56	128	118	5	20	5	1.5	38.5	99.5	5	1.1
	2A0006B	2	68	148	128	56	128	118	5	20	5	1.5	58.5	119.5	5	1.3
	2A0008B		108	149	129	96	128	118	5	21	5	1.5	58	120.5	5	1.9
	2A0010B		108	149	129	96	128	118	5	21	5	1.5	58	120.5	5	1.9
	2A0012B		108	149	137.5	96	128	118	5	21	5	1.5	58	129	5	1.9
	2A0018B		140	149	143	128	128	118	5	21	5	5	65	134.5	5	2.6
	2A0020B		140	149	143	128	128	118	5	21	5	5	65	134.5	5	2.6
200 V (單相)	BA0001B	1	68	148	76	56	128	118	5	20	5	1.5	6.5	67.5	3	0.8
	BA0002B		68	148	76	56	128	118	5	20	5	1.5	6.5	67.5	3	0.8
	BA0003B		68	148	118	56	128	118	5	20	5	1.5	38.5	109.5	5	1.2
	BA0006B	2	108	149	137.5	96	128	118	5	21	5	1.5	58	129	5	1.9
	BA0010B		108	149	154	96	128	118	5	21	5	1.5	58	145.5	5	2.0
400 V (三相)	4A0001B	2	108	149	81	96	128	118	5	21	5	1.5	10	72.5	5	1.2
	4A0002B		108	149	99	96	128	118	5	21	5	1.5	28	90.5	5	1.4
	4A0004B		108	149	137.5	96	128	118	5	21	5	1.5	58	129	5	1.9
	4A0005B		108	149	154	96	128	118	5	21	5	1.5	58	145.5	5	1.9
	4A0007B		108	149	154	96	128	118	5	21	5	1.5	58	145.5	5	1.9
	4A0009B		108	149	154	96	128	118	5	21	5	1.5	58	145.5	5	1.9
	4A0011B		140	149	143	128	128	118	5	21	5	5	65	134.5	5	2.6

◎ 盤內取付型【IP20】



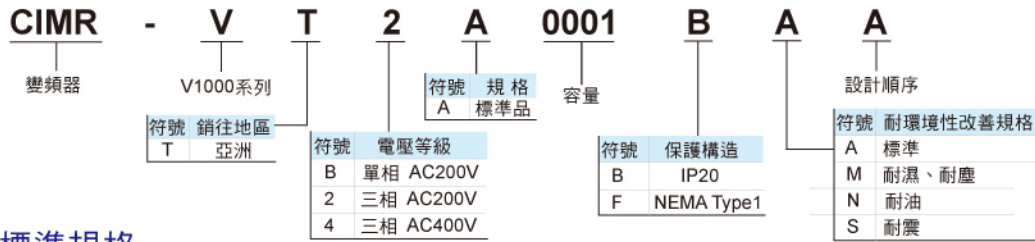
外型圖1

外型圖2

電壓	變頻器型號 CIMR-JT	外型圖	外型尺寸 mm									概略 質量 kg
			W	H	D	W1	H1	H2	D1	D2	t1	
200 V (三相)	2A0001B	1	68	128	76	56	118	5	6.5	67.5	3	0.6
	2A0002B		68	128	76	56	118	5	6.5	67.5	3	0.6
	2A0004B		68	128	108	56	118	5	38.5	99.5	5	0.9
	2A0006B	2	68	128	128	56	118	5	58.5	119.5	5	1.1
	2A0008B		108	128	129	96	118	5	58	120.5	5	1.7
	2A0010B		108	128	129	96	118	5	58	120.5	5	1.7
	2A0012B		108	128	137.5	96	118	5	58	129	5	1.7
	2A0018B		140	128	143	128	118	5	65	134.5	5	2.4
	2A0020B		140	128	143	128	118	5	65	134.5	5	2.4
200 V (單相)	BA0001B	1	68	128	76	56	118	5	6.5	67.5	3	0.6
	BA0002B		68	128	76	56	118	5	6.5	67.5	3	0.6
	BA0003B		68	128	118	56	118	5	38.5	109.5	5	1.0
	BA0006B	2	108	128	137.5	96	118	5	58	129	5	1.7
	BA0010B		108	128	154	96	118	5	58	145.5	5	1.8
400 V (三相)	4A0001B	2	108	128	81	96	118	5	10	72.5	5	1.0
	4A0002B		108	128	99	96	118	5	28	90.5	5	1.2
	4A0004B		108	128	137.5	96	118	5	58	129	5	1.7
	4A0005B		108	128	154	96	118	5	58	145.5	5	1.7
	4A0007B		108	128	154	96	118	5	58	145.5	5	1.7
	4A0009B		108	128	154	96	118	5	58	145.5	5	1.7
	4A0011B		140	128	143	128	118	5	65	134.5	5	2.4

小型向量變頻器 V1000

型號說明



標準規格

項目	規格													
三項: 型號 CIMR-V□2A	0001	0002	0004	0006	0008	0010	0012	0018	0020	0030	0040	0056	0069	
單相: 型號 CIMR-V□BA	0001	0002	0003	0006	—	0010	0012	—	0018	—	—	—	—	
最大適用馬達容量 (kw)	輕載額定 0.2	0.4	0.75	1.1	1.5	2.2	3.0	3.7	5.5	7.5	11.0	15.0	18.5	
輸入	三相	額定輸入電流 (A)	1.1	1.9	3.9	7.3	8.8	10.8	13.9	18.5	24.0	37.0	52.0	68.0
		重載額定	0.7	1.5	2.9	5.8	7.0	7.5	11.0	15.6	18.9	24.0	37.0	52.0
	單相	額定輸入電流 (A)	2.0	3.6	7.3	13.8	—	20.2	24.0	—	—	—	—	—
		重載額定	1.4	2.8	5.5	11.0	—	14.1	20.6	—	35.0	—	—	—
輸出	額定輸出容量 (kVA)	輕載額定	0.5	0.7	1.3	2.3	3.0	3.7	4.6	6.7	7.5	11.4	15.2	21.3
		重載額定	0.3	0.6	1.1	1.9	2.6	3.0	4.2	5.3	6.7	9.5	12.6	17.9
	額定輸出電流 (A)	輕載額定	1.2	1.9	3.5 (3.3)	6.0	8.0	9.6	12.0	17.5	19.6	30.0	40.0	56.0
		重載額定	0.8	1.6	3.0	5.0	6.9	8.0	11.0	14.0	17.5	25.0	33.0	47.0
過載耐量	輕載額定: 額定輸出電流的120%60秒; 重載額定: 額定輸出電流的150%60秒 (用於往復性負載的用途時, 需要降低額定值。)													
載波頻率	2kHz (2~15kHz: 可根據參數變更)													
最大輸出電壓 (V)	三相電源用: 三相200~240V (適用於輸入電壓); 單相電源用: 三相200~240V (適用於輸入電壓)													
最高輸出頻率 (Hz)	400Hz (可根據參數變更)													
額定電壓、額定頻率	三相電源用: 三相200~240V 50/60Hz; 單相電源用: 三相200~240V 50/60Hz													
允許電壓波動	-15~10%													
允許頻率波動	±5%													
電源高次對策	DC電抗壓 採用選購元件													

項目	規格											
型號 CIMR-V□4A	0001	0002	0004	0005	0007	0009	0011	0018	0023	0031	0038	
最大適用電機容量 (kw)	輕載額定 0.4	0.75	1.5	2.2	3.0	3.7	5.5	7.5	11.0	15.0	18.5	
輸入	三相	額定輸入電流 (A)	1.2	2.1	4.3	5.9	8.1	9.4	14.0	20.0	24.0	38.0
		重載額定	0.9	1.6	3.1	4.4	5.3	6.7	8.5	13.3	17.5	23.6
	單相	額定輸入電流 (A)	1.2	1.8	3.2	4.4	6.0	8.2	10.4	15.0	20.0	29.0
		重載額定	0.9	1.6	3.1	4.1	5.3	6.7	8.5	13.3	17.5	23.6
輸出	額定輸出容量 (kVA)	輕載額定	0.9	1.4	2.6	3.7	4.2	5.5	7.0	11.3	13.7	18.3
		重載額定	0.9	1.4	2.6	3.7	4.2	5.5	7.0	11.3	13.7	18.3
	額定輸出電流 (A)	輕載額定	1.2	2.1	4.1	5.4	6.9	8.8	11.1	17.5	23.0	31.0
		重載額定	1.2	1.8	3.4	4.8	5.5	7.2	9.2	14.8	18.0	24.0
過載耐量	輕載額定: 額定輸出電流的120%60秒; 重載額定: 額定輸出電流的150%60秒 (用於往復性負載的用途時, 需要降低額定值。)											
載波頻率	2kHz (2~15kHz: 可根據參數變更)											
最大輸出電壓 (V)	三相380~480V (適用於輸入電壓)											
最高輸出頻率 (Hz)	400Hz (可根據參數變更)											
額定電壓、額定頻率	三相380~480V 50/60Hz											
允許電壓波動	-15~10%											
允許頻率波動	±5%											
電源高次對策	DC電抗壓 採用選購元件											

項目	規格
控制方式	從以下方式中選擇: 無PG向量控制 (電流向量)、無PG V/f控制、PM用無PG向量控制 (適用於SPM、IPM)
頻率控制範圍	0.01~400Hz
頻率精度 (溫度波動)	數位式輸入: 最高輸出頻率的±0.01%以內 (-10~+50°C); 類比輸入: 最高輸出頻率的±0.1%以內 (25°C±10°C)
頻率設定解析度	數位式輸入: 0.01Hz; 類比輸入: 最高輸出頻率的1/1000
輸出頻率解析度	最高輸出頻率的20bit
頻率設定信號	主速頻率指令: DC0V~+10V (20kΩ), 4~20mA(250Ω), 0~20mA(250Ω); 主速指令: 脈波輸入 (最大32kHz)
起動轉矩	200%0.5Hz (無PG向量控制IM在3.7kW以下、使用重載額定時), 50%/6Hz (PM用無PG向量控制)
速度控制範圍	1:100 (無PG向量控制), 1:40 (無PG V/f控制), 1:10 (PM用無PG向量控制)
速度控制精度	±0.2% (無PG向量控制)
速度響應	5Hz (25°C±10°C) (無PG向量控制)
轉矩限制	有 (用參數設定, 無PG向量控制時可在4個象限單獨設定)
加減速時間	0.00~6000.0秒 (加速、減速單獨設定: 4種切換)
煞車轉矩	(1)短時間平均減速轉矩: 馬達容量0.1/0.2kw: 150%以上, 0.4/0.75kw: 100%以上, 1.5kw: 50%以上, 2.2kw以上: 20%以上 (2) (使用過激磁煞車或高滑差煞車時: 約40%)、連續再生轉矩: 約20%、(連接煞車電阻器選購元件時約125%, 10%ED, 10秒, 內建煞車晶體)
電壓/頻率特性	可任意自定或選擇固定的V/f曲線
主要的控制功能	瞬時停電再啟動、速度搜尋、過轉矩檢出、轉矩限制、17段速轉 (運轉最大)、加減速時間切換、S曲線加減速、3線式控制、自動調測主要的控制功能習 (旋轉形、僅限線間電阻的停止形)、DWELL功能、冷卻風扇ON/OFF功能、滑差補償、轉矩補償、頻率跳躍、頻率指令上下限設定、啟動時停止時直流煞車、高滑差煞車、PID控制 (帶暫停功能)、省能源控制、MEMOBUS通信 (RS-485/422最大115.2kbbs)、故障重試用途選擇等
馬達保護	透過輸出電流對馬達過熱進行保護
瞬時過電流保護	重載額定輸出電流的200%以上時停止
過載保護	額定輸出電流的150%60秒時停止 (重載額定 (HD) 時)
過電壓保護	200V級: 主回流直流電壓約為410V以上時停止; 400V級: 主回流直流電壓約為820V以上時停止
低電壓保護	主回流直流電壓低於以下值時停止: 約190V(三相200V), 約160V(單相200V), 約380V(三相400V); 約350V(三相380V)
瞬間停電補償	約15ms以上時停止 (出廠設定), 根據參數的設定, 約2秒內停電恢復, 繼續運轉
散熱片過熱保護	由熱敏電阻保護
煞車電阻器過熱保護	檢出煞車內建電阻器過熱 (選購元件ERF型3%ED)
失速防止	加速中、運轉中: 可透過參數分別設定動作電流值, 還可選擇有、無。減速中: 可選擇有、無。
接地短路保護	透過電子迴路保護
充電中顯示	在主迴路直流電壓達到約50V以下前充電指示燈點亮。
安裝場所	室內
環境溫度	-10~+40°C (封閉壁掛型), -10~+50°C (盤內安裝型)
濕度	95RH%以下 (不得結露)
保存溫度	-20~+60°C (運輸期間等的短時間溫度)
海拔高度	1000m以下
振動	低於10~20Hz: 9.8m/s ² ; 低於20~55Hz: 5.9m/s ²
適用的安全標準	UL508C, EN61800-3, EN61800-5-1 ISO13849-1 Cat.3, Pld, IEC61508 SIL2
保護構造	盤內安裝型 (IP20) 封閉壁掛型: (MEMA TYPE1)

(註) 最大適用馬達容量以安川製4級標準泛用馬達為基準。選定時請確認馬達額定電流在變頻器額定電流以內。

控制回路端子機能 (出廠設定)

種類	端子符號	端子名稱 (出廠設定)	端子的功能 (信號準位)
多功能接點輸入	S1	多功能輸入選擇1 (閉:正轉 開:停止)	光電耦合器 DC24V, 8mA
	S2	多功能輸入選擇2 (閉:反轉 開:停止)	
	S3	多功能輸入選擇3 (外部故障 (常開接點))	
	S4	多功能輸入選擇4 (故障復歸)	
	S5	多功能輸入選擇5 (多段速指令1)	
	S6	多功能輸入選擇6 (多段速指令2)	
	S7	多功能輸入選擇7 (寸動指令)	
	SC	多功能輸入選擇共點控制共點	
主速頻率指令輸入	RP	主速指令脈波輸入 (主速頻率指令)	響應頻率: 0.5Hz~32kHz (高電位電壓: 3.5~13.2V) (低電壓電壓: 0.0~0.8V) (輸入阻抗: 3kΩ)
	+V	頻率設定用電源	+10.5V (允許電流 最大20mA)
	A1	多功能類比輸入 (主速頻率指令)	電壓輸入DC0~+10V (20kΩ)分辨率1/1000
	A2	多功能類比輸入 (主速頻率指令)	電壓輸入或電流輸入 (透過指撥開關S1選擇) DC0~+10V(20kΩ)分辨率1/1000 4~20mA(250Ω)或 0~20mA(250Ω) 分辨率1/500
	AC	頻率指令共點	0V
安全輸入	HC	安全指令用共點	DC24V, 10mA
	H1	安全輸入	開:以安全輸入自由運轉 閉:一般運轉 (注:透過外部安全開關停止時,請務必拆下HC-H1間的短接線。)
多功能接點輸出	MA	常開接點輸出 (故障)	繼電器輸出 DC30V, 10mA~1A AC250V, 10mA~1A 最小負載: DC5V, 10mA(參考值)
	MB	常閉接點輸出 (故障)	
	MC	接點輸出共點	
耦合輸出	P1	光電耦合器輸出1(運轉中)	光電耦合器輸出 DC48V, 2~50mA以下
	P2	光電耦合器輸出2 (頻率一致)	
	PC	光電耦合器輸出共點	
監視輸出	MP	脈波輸出 (輸出頻率)	32kHz (最大)
	AM	類比監視輸出 (輸出頻率)	DC0~+10V (2mA)以下 分辨率: 1/1000
MEMOBUS通信	AC	監視共點	0V
	R+	通信輸入 (+)	可透過MEMOBUS通信用RS-485或RS-422進行通信運轉
	R-	通信輸入 (-)	
	S+	通信輸出 (+)	
	S-	通信輸出 (-)	
IG	通信接地	0V	

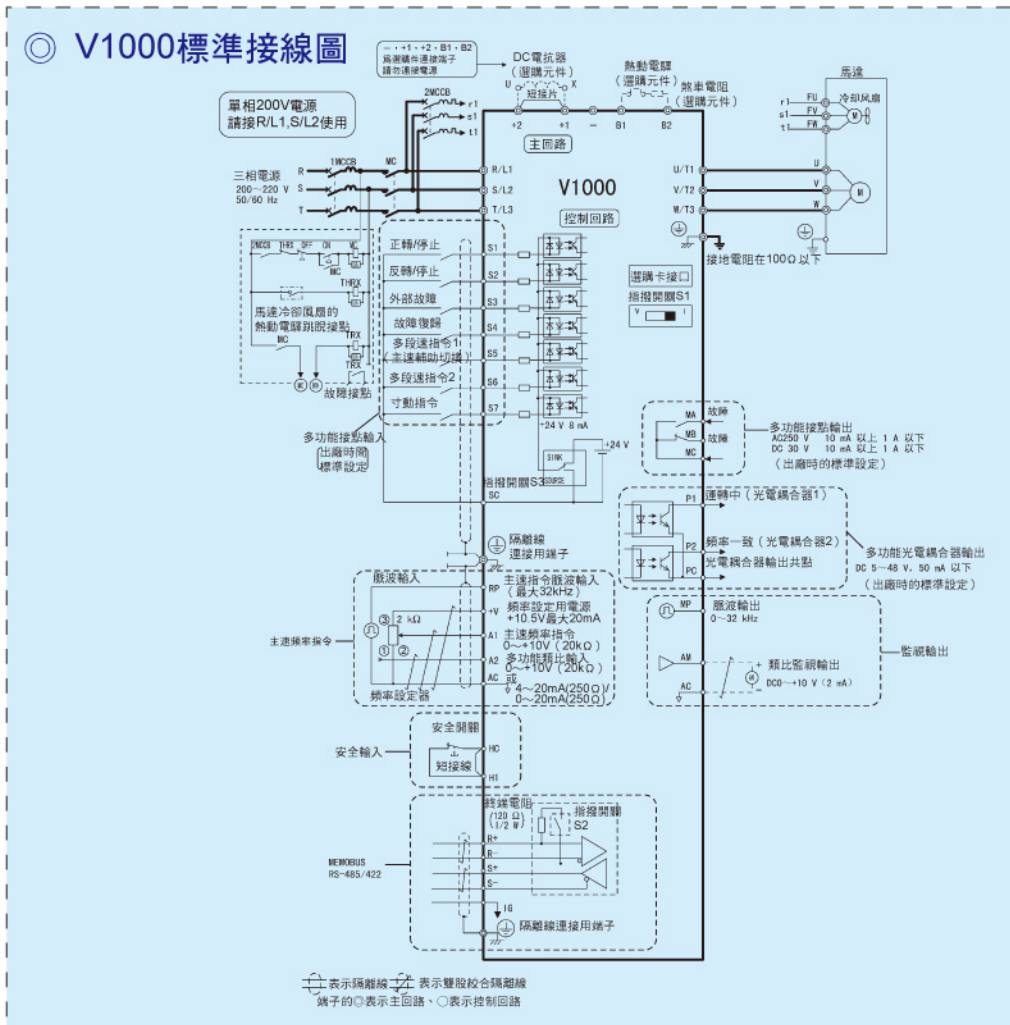
◎ 外型尺寸圖(mm):



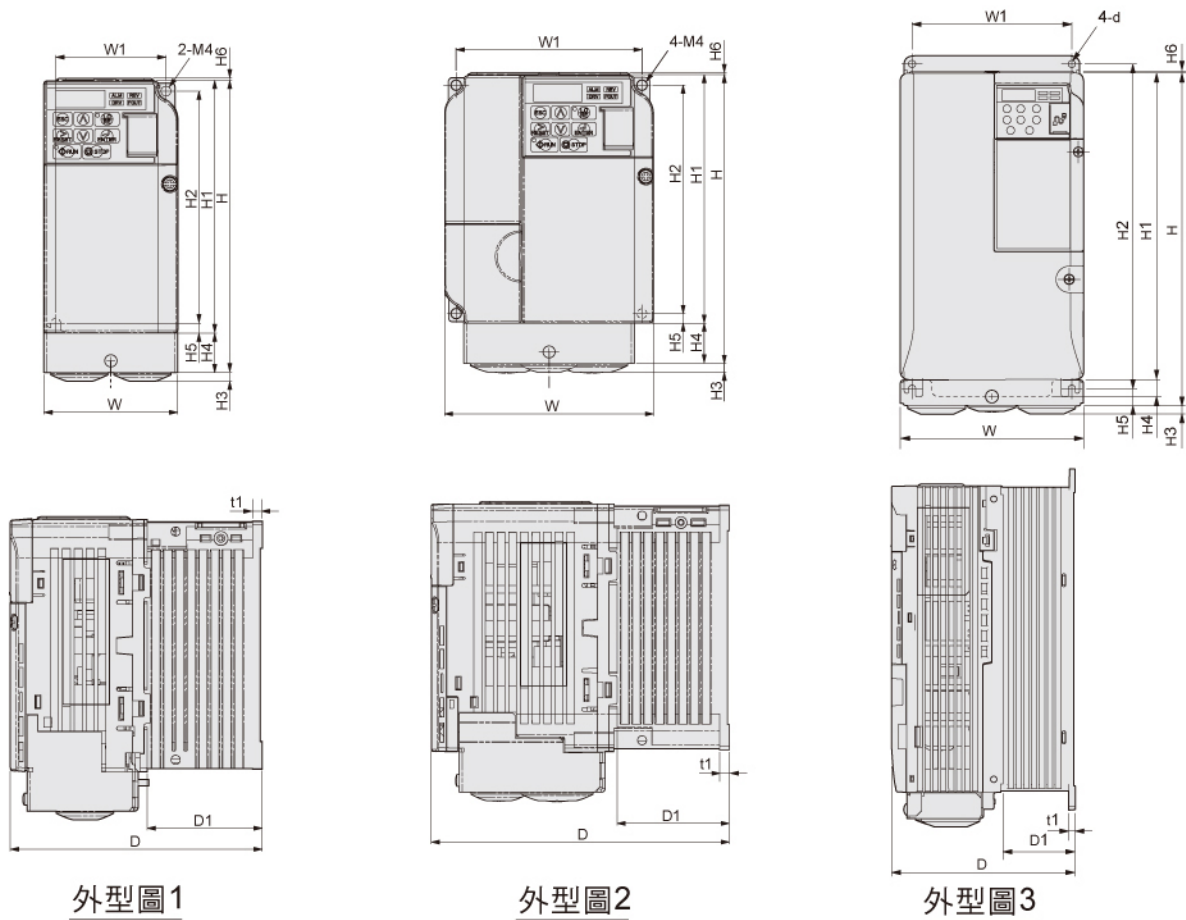
◎ 主回路端子機能

端子符號	端子名稱	功能
R/L1 S/L2 T/L3	主迴路電源輸入	是連接商用電源的端子。對於單相200V輸入的變頻器,使用R/L1、S/L2端子。S/L2端子、T/L3端子不作任何連接。
U/T1 V/T2 W/T3	變頻器輸出	是連接馬達的端子。
B1 B2	煞車電阻 / 煞車控制器連接	是連接煞車電阻或煞車控制器的端子。
+1 +2	DC電抗器連接	是連接DC電抗器的端子。連接時,請拆下+1、+2間的短接片。
+1 —	直流電源輸入	是直流電源輸入用端子。
(接地球符號) (2個)	接地	是接地端子。 200V級: 接地電阻100Ω以下 400V級: 接地電阻10Ω以下

◎ V1000標準接線圖



◎ 閉鎖壁掛型【NEMA1(Type1)】



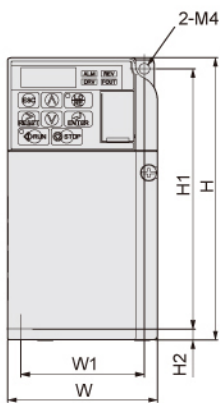
外型圖1

外型圖2

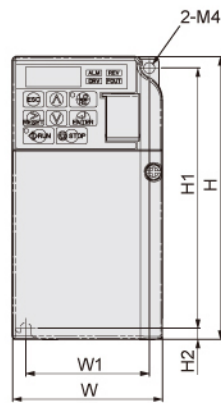
外型圖3

電壓	變頻器型號 CIMR-VT	外型圖	外型尺寸 mm													概略 質量 kg
			W1	H2	W	H1	D	t1	H5	D1	H	H4	H3	H6	d	
200 V (三相)	2A0001B	1	56	118	68	128	76	3	5	6.5	148	20	4.4	1.5	M4	0.8
	2A0002B		56	118	68	128	76	3	5	6.5	148	20	4.4	1.5	M4	0.8
	2A0004B		56	118	68	128	108	5	5	38.5	148	20	4.4	1.5	M4	1.1
	2A0006B		56	118	68	128	128	5	5	58.5	148	20	4.4	1.5	M4	1.3
	2A0008B	2	96	118	108	128	129	5	5	58	148.9	20.9	4.4	1.5	M4	1.9
	2A0010B		96	118	108	128	129	5	5	58	148.9	20.9	4.4	1.5	M4	1.9
	2A0012B		96	118	108	128	137.5	5	5	58	148.9	20.9	4.4	1.5	M4	1.9
	2A0018B		128	118	140	128	143	5	5	65	148.9	20.9	4.5	5	M4	2.6
	2A0020B	3	128	118	140	128	143	5	5	65	148.9	20.9	4.5	5	M4	2.6
	2A0030F		122	248	140	234	140	5	13	55	254	13	6	1.5	M5	3.8
	2A0040F		122	248	140	234	140	5	13	55	254	13	6	1.5	M5	3.8
	2A0056F		160	284	180	270	163	5	13	75	290	15	6	1.5	M5	5.5
2A0069F		192	336	220	320	187	5	22	78	350	15	7	1.5	M6	9.2	
200 V (單相)	BA0001B	1	56	118	68	128	76	3	5	6.5	148	20	4.4	1.5	M4	0.8
	BA0002B		56	118	68	128	76	3	5	6.5	148	20	4.4	1.5	M4	0.8
	BA0003B		56	118	68	128	118	5	5	38.5	148	20	4.4	1.5	M4	1.2
	BA0006B	2	96	118	108	128	137.5	5	5	58	148.9	20.9	4.4	1.5	M4	1.9
	BA0010B		96	118	108	128	154	5	5	58	148.9	20.9	4.5	1.5	M4	2
	BA0012B		128	118	140	128	163	5	5	65	148.9	20.9	4.5	5	M4	2.6
	BA0018B		158	118	170	128	180	5	5	65	166	38	4.5	5	M4	3.3
400 V (三相)	4A0001B	2	96	118	108	128	81	5	5	10	148.9	20.9	4.4	1.5	M4	1.2
	4A0002B		96	118	108	128	99	5	5	28	148.9	20.9	4.4	1.5	M4	1.4
	4A0004B		96	118	108	128	137.5	5	5	58	148.9	20.9	4.4	1.5	M4	1.9
	4A0005B		96	118	108	128	154	5	5	58	148.9	20.9	4.5	1.5	M4	1.9
	4A0007B		96	118	108	128	154	5	5	58	148.9	20.9	4.5	1.5	M4	1.9
	4A0009B		96	118	108	128	154	5	5	58	148.9	20.9	4.5	1.5	M4	1.9
	4A0011B	3	128	118	140	128	143	5	5	65	148.9	20.9	4.5	5	M4	2.6
	4A0018F		122	248	140	234	140	5	13	55	254	13	6	1.5	M5	3.8
	4A0023F		122	248	140	234	140	5	13	55	254	13	6	1.5	M5	3.8
	4A0031F		160	284	180	270	143	5	13	55	290	15	6	1.5	M5	5.2
4A0038F		160	284	180	270	163	5	13	75	290	15	6	1.5	M5	5.5	

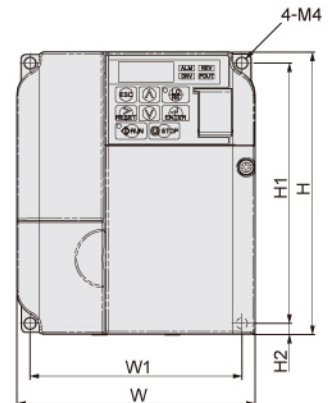
◎ 盤內取付型【IP20】



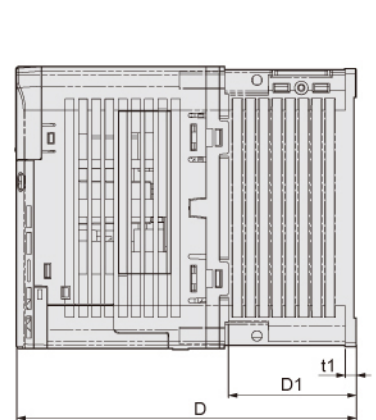
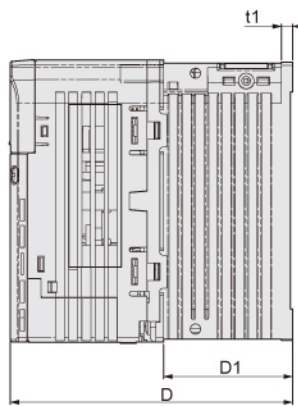
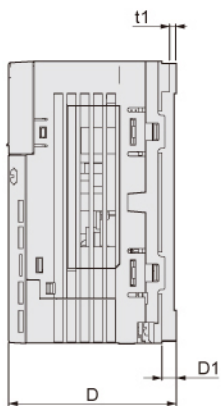
外型圖1



外型圖2



外型圖3



電壓	變頻器型號 CIMR-VT	外型圖	外型尺寸 mm									概略 質量 kg	冷卻 方式
			W	H	D	W1	H1	H2	D1	t1	取付		
200 V (三相)	2A0001B	1	68	128	76	56	118	5	6.5	3	M4	0.6	自冷
	2A0002B		68	128	76	56	118	5	6.5	3	M4	0.6	
	2A0004B	2	68	128	108	56	118	5	38.5	5	M4	0.9	風冷
	2A0006B		68	128	128	56	118	5	58.5	5	M4	1.1	
	2A0008B	3	108	128	129	96	118	5	58	5	M4	1.7	
	2A0010B		108	128	129	96	118	5	58	5	M4	1.7	
	2A0012B		108	128	137.5	96	118	5	58	5	M4	1.7	
	2A0018B		140	128	143	128	118	5	65	5	M4	2.4	
2A0020B	140		128	143	128	118	5	65	5	M4	2.4		
2A0020B	140		128	143	128	118	5	65	5	M4	2.4		
200 V (單相)	BA0001B	1	68	128	76	56	118	5	6.5	3	M4	0.6	自冷
	BA0002B		68	128	76	56	118	5	6.5	3	M4	0.6	
	BA0003B	2	68	128	118	56	118	5	38.5	5	M4	1	風冷
	BA0006B		108	128	137.5	96	118	5	58	5	M4	1.7	
	BA0010B	3	108	128	154	96	118	5	58	5	M4	1.8	
	BA0012B		140	128	163	128	118	5	65	5	M4	2.4	
BA0018B	170		128	180	158	118	5	65	5	M4	3		
BA0018B	170		128	180	158	118	5	65	5	M4	3		
400 V (三相)	4A0001B	3	108	128	81	96	118	5	10	5	M4	1	自冷
	4A0002B		108	128	99	96	118	5	28	5	M4	1.2	
	4A0004B		108	128	137.5	96	118	5	58	5	M4	1.7	
	4A0005B		108	128	154	96	118	5	58	5	M4	1.7	
	4A0007B		108	128	154	96	118	5	58	5	M4	1.7	風冷
	4A0009B		108	128	154	96	118	5	58	5	M4	1.7	
	4A0009B		108	128	154	96	118	5	58	5	M4	1.7	
	4A0011B		140	128	143	128	118	5	65	5	M4	2.4	

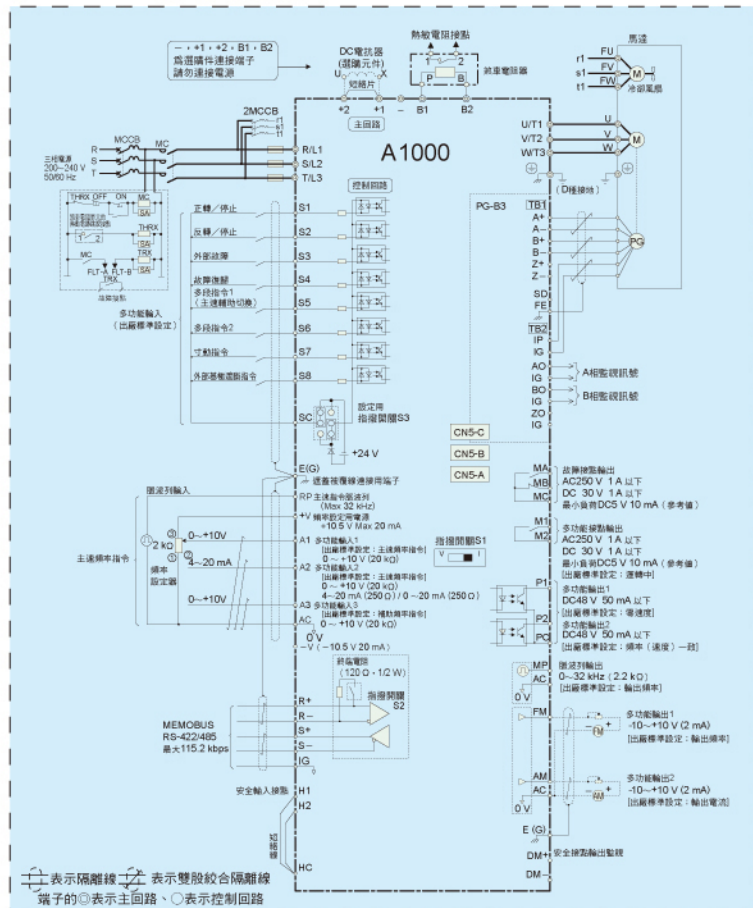
控制回路端子機能(200/400V級)

種類	編號	端子名稱	端子功能說明	信號位準
多功能輸入接點	S1	多功能輸入選擇1	出廠設定 ON: 正轉運行 OFF: 停止	DC+24V, 8mA 光耦合器絕緣
	S2	多功能輸入選擇2	出廠設定 ON: 反轉運行 OFF: 停止	
	S3	多功能輸入選擇3	出廠設定 ON: 外部故障(a接點)	
	S4	多功能輸入選擇4	出廠設定 ON: 故障復歸	
	S5	多功能輸入選擇5	出廠設定 ON: 多段速指令1有效	
	S6	多功能輸入選擇6	出廠設定 ON: 多段速指令2有效	
	S7	多功能輸入選擇7	出廠設定 ON: 寸動頻率選擇	
	S8	多功能輸入選擇8	出廠設定 ON: 外部遮斷指令	
	SC	多功能輸入共同端	多功能輸入共同端	
主速頻率指令	RP	主速指令脈波輸入	出廠設定: 頻率指令(H6-01=0)	0~32 kHz (3 kΩ)
	+V	頻率設定用電源	類比指令用+10.5V電源	容許電流最大20mA
	-V	頻率設定用電源	類比指令用-10.5V電源	容許電流最大20mA
	A1	多功能類比輸入1	電壓輸入 -10V~+10V / -100~+100% 0~±10V / 100% (20 kΩ)	—
	A2	多功能類比輸入2	電壓或電流輸入(由指撥開關S1選擇) -10V~-+10V / -100~-+100%, 0~-+10V / 100% (20 kΩ) 4~20mA / 100%, 0~20mA / 100% (250 Ω)	—
	A3	多功能類比輸入3	電壓輸入 -10V~-+10V / -100~-+100% 0~-+10V / 100% (20 kΩ)	—
AC	頻率指令共同端	OV	—	
E(G)	隔離線接點	—	—	
光耦合器輸出	P1	多功能光耦合器輸出1	出廠設定: 零速	DC48V, 2~50mA 光耦合器輸出
	P2	多功能光耦合器輸出2	出廠設定: 頻率(速度)一致	
	PC	光耦合器輸出共同端	—	
故障接點輸出	MA	a接點輸出	故障MA-MC端子ON	斷電器輸出 30V, 10mA~1A AC250V, 10mA~1A 最小負載: DC5V, 10mA (參考值)
	MB	b接點輸出	故障MB-MC端子OFF	
	MC	接點輸出共同端	—	
多功能接點輸出	M1	多功能接點輸出	出廠設定: 運轉中 運轉M1-M2端子ON	0~32 kHz (2.2 kΩ)
	M2	多功能接點輸出	—	
	MP	脈波輸出	出廠設定: 脈波輸出(H6-06=102)	
	FM	多功能類比輸出1	出廠設定: 輸出頻率	
	AM	多功能類比輸出2	出廠設定: 輸出電流	
類比監視輸出	AC	類比輸出共同端	OV	0~10V/0~100% -10~-10V/-100~-100%
	H1	安全輸入接點1	出廠設定 ON: 正常運轉 OFF: 停止運轉 內部阻抗3.3 kΩ, 最小開路1ms以上	DC+24V, 8mA
	H2	安全輸入接點2	—	
HC	安全輸入共同端	安全輸入共同端		
安全輸入接點	DM+	安全接點輸出監視	監視安全接點輸出狀態	DC+48V, 50mA以下
	DM-	安全接點輸出監視共同端	—	
	R+	通信輸入(+)	MEMOBUS通信	
	R-	通信輸入(-)		
	S+	通信輸出(+)		
	S-	通信輸出(-)		
	IG	通信用隔離線	OV	

◎ 外型尺寸圖(mm):



◎ A1000標準接線圖

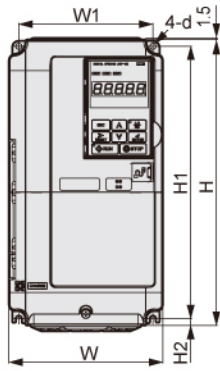


◎ 主回路端子機能

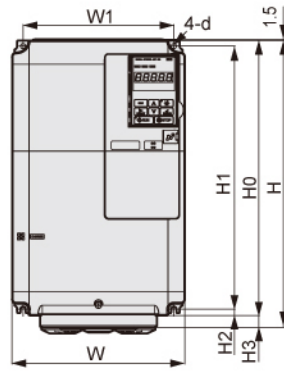
電壓等級	200V級		
型號CIMR-AT□	2A0004~2A0081	2A0110~2A0138	2A0169~2A0415
最大適用馬達容量kW	0.4~18.5	22~30	37~110
R/L1, S/L2, T/L3	交流電源輸入端子	交流電源輸入端子	交流電源輸入端子
U/T1, V/T2, W/T3	變頻器輸出端子	變頻器輸出端子	變頻器輸出端子
B1, B2	煞車電阻端子	煞車電阻端子	—
—	直流電抗器端子 (Φ1, Φ2)	直流電源輸入端子 (Φ1, Φ)	直流電源輸入端子 (Φ1, Φ) 煞車控制器端子 (Φ3, Φ)
Φ1	—	—	—
Φ2	—	—	—
Φ3	—	—	—
⊕	接地用(D種接地)	接地用(D種接地)	接地用(D種接地)

電壓等級	400V級		
型號CIMR-AT□	4A0002~4A0044	4A0058~4A0072	4A0088~4A1200
最大適用馬達容量kW	0.4~18.5	22~30	37~560
R/L1, S/L2, T/L3	交流電源輸入端子	交流電源輸入端子	交流電源輸入端子
U/T1, V/T2, W/T3	變頻器輸出端子	變頻器輸出端子	變頻器輸出端子
B1, B2	煞車電阻端子	煞車電阻端子	—
—	直流電抗器端子 (Φ1, Φ2)	直流電源輸入端子 (Φ1, Φ)	直流電源輸入端子 (Φ1, Φ) 煞車控制器端子 (Φ3, Φ)
Φ1	—	—	—
Φ2	—	—	—
Φ3	—	—	—
⊕	接地用(C種接地)	接地用(C種接地)	接地用(C種接地)

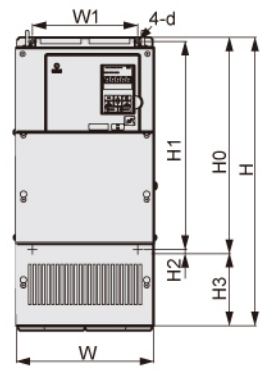
◎ 閉鎖壁掛型【NEMA1(Type1)】



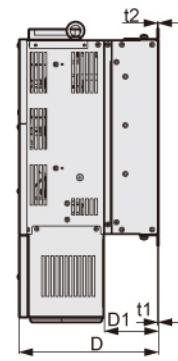
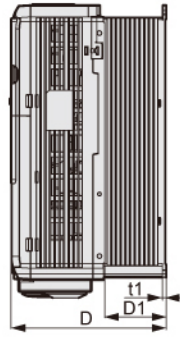
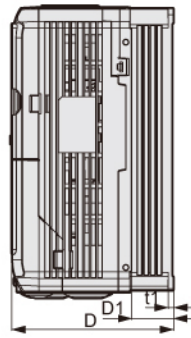
外型圖1



外型圖2



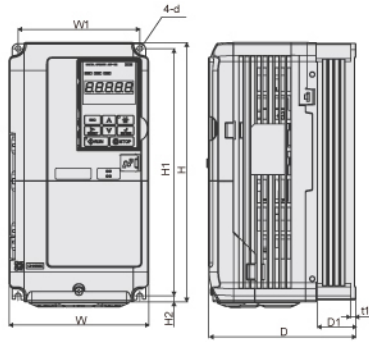
外型圖3



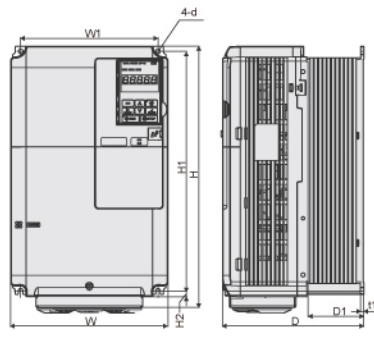
電壓	變頻器型號 CIMR-AT2A	最大額定容量kW		外型圖	外型尺寸 mm											概略質量 kg	冷卻方式	
		輕載額定	重載額定		W	H	D	W1	H0	H1	H2	H3	D1	t1	t2			d
200 V	0004	0.75	0.4	1	140	260	147	122	-	248	6	-	38	5	-	M5	3.1	自冷
	0006	1.1	0.75		140	260	147	122	-	248	6	-	38	5	-	M5	3.1	
	0008	1.5	1.1		140	260	147	122	-	248	6	-	38	5	-	M5	3.2	
	0010	2.2	1.5		140	260	147	122	-	248	6	-	38	5	-	M5	3.2	
	0012	3.0	2.2		140	260	147	122	-	248	6	-	38	5	-	M5	3.2	
	0018	3.7	3.0		140	260	164	122	-	248	6	-	55	5	-	M5	3.5	
	0021	5.5	3.7		140	260	164	122	-	248	6	-	55	5	-	M5	3.5	
	0030	7.5	5.5		140	260	167	122	-	248	6	-	55	5	-	M5	4	
	0040	11	7.5		140	260	167	122	-	248	6	-	55	5	-	M5	4	
	0056	15	11	180	300	187	160	-	284	8	-	75	5	-	M5	5.6		
	0069	18.5	15	1	220	350	197	192	-	335	8	-	78	5	-	M6	8.7	風冷
	0081	22	18.5	2	220	365	197	192	350	335	8	15	78	5	-	M6	9.7	
	0110	30	22	254	534	258	195	400	385	7.5	134	100	2.3	2.3	M6	23		
	0138	37	30	279	614	258	220	450	435	7.5	164	100	2.3	2.3	M6	28		
	0169	45	37	329	730	283	260	550	535	7.5	180	110	2.3	2.3	M6	41		
	0211	55	45	3	329	730	283	260	550	535	7.5	180	110	2.3	2.3	M6	42	
	0250	75	55	456	960	330	680	705	680	12.5	255	130	3.2	3.2	M10	83		
	0312	90	75	456	960	330	680	705	680	12.5	255	130	3.2	3.2	M10	88		
0360	110	90	504	1168	350	773	800	773	13	368	130	4.5	4.5	M12	108			

電壓	變頻器型號 CIMR-AT4A	最大額定容量kW		外型圖	外型尺寸 mm											概略質量 kg	冷卻方式	
		輕載額定	重載額定		W	H	D	W1	H0	H1	H2	H3	D1	t1	t2			d
400 V	0002	0.75	0.4	1	140	260	147	122	-	248	6	-	38	5	-	M5	3.2	自冷
	0004	1.5	0.75		140	260	147	122	-	248	6	-	38	5	-	M5	3.2	
	0005	2.2	1.5		140	260	147	122	-	248	6	-	38	5	-	M5	3.4	
	0007	3.0	2.2		140	260	164	122	-	248	6	-	55	5	-	M5	3.5	
	0009	3.7	3.0		140	260	164	122	-	248	6	-	55	5	-	M5	3.5	
	0011	5.5	3.7		140	260	164	122	-	248	6	-	55	5	-	M5	3.9	
	0018	7.5	5.5		140	260	167	122	-	248	6	-	55	5	-	M5	3.9	
	0023	11	7.5		140	260	167	122	-	248	6	-	55	5	-	M5	5.4	
	0031	15	11		180	300	167	167	-	248	8	-	55	5	-	M5	5.7	
	0038	18.5	15	180	300	187	187	-	284	8	-	75	5	-	M5	8.3		
	0044	22	18.5	220	350	197	197	-	335	8	-	78	5	-	M6	23	風冷	
	0058	30	22	254	465	258	195	400	385	7.5	65	100	2.3	2.3	M6	23		
	0072	37	30	279	515	258	220	450	435	7.5	65	100	2.3	2.3	M6	27		
	0088	45	37	329	630	258	260	510	495	7.5	120	105	2.3	3.2	M6	39		
	0103	55	45	329	630	258	260	510	495	7.5	120	105	2.3	3.2	M6	39		
	0139	75	55	329	730	283	260	550	535	7.5	180	110	2.3	2.3	M6	45		
	0165	90	75	329	730	283	260	550	535	7.5	180	110	2.3	2.3	M6	46		
	0208	110	90	456	960	330	325	705	680	12.5	255	130	3.2	3.2	M10	87		
0250	132	110	504	1168	350	370	800	773	13	368	130	4.5	4.5	M12	106			
0296	160	132	504	1168	350	370	800	773	13	368	130	4.5	4.5	M12	112			
0362	185	160	504	1168	350	370	800	773	13	368	130	4.5	4.5	M12	117			

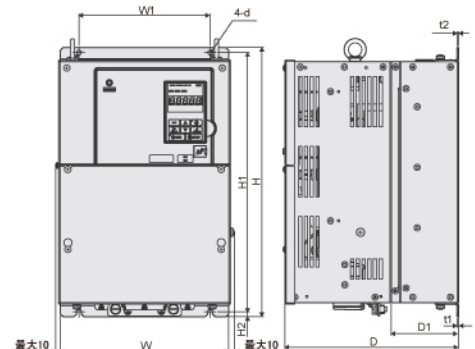
◎ 盤內取付型【IP00】



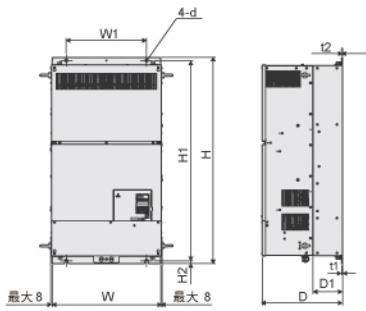
外型圖1



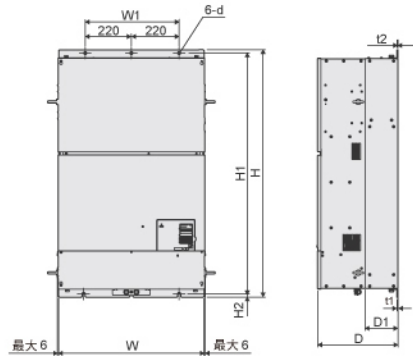
外型圖2



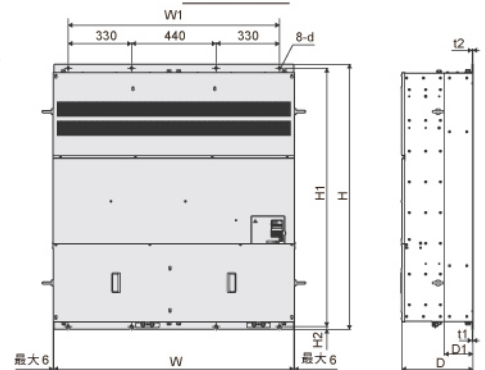
外型圖3



外型圖4



外型圖5



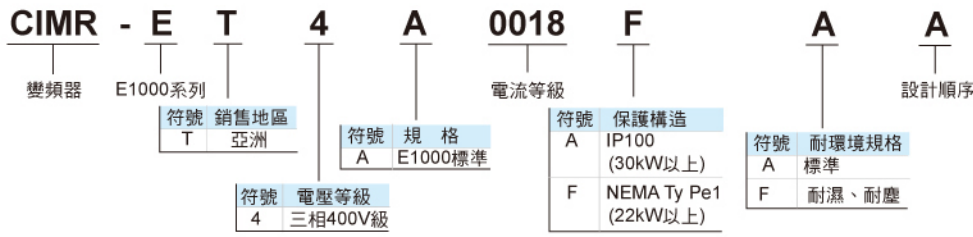
外型圖6

電壓	變頻器型號 CIMR-AT2A	最大額定容量kW		外型圖	外型尺寸 mm										概略質量 kg	冷卻方式
		輕載額定	重載額定		W	H	D	W1	H1	H2	D1	t1	t2	d		
200 V	0004	0.75	0.4	1	140	260	147	122	248	6	38	5	-	M5	3.1	自冷
	0006	1.1	0.75		140	260	147	122	248	6	38	5	-	M5	3.1	
	0008	1.5	1.1		140	260	147	122	248	6	38	5	-	M5	3.2	
	0010	2.2	1.5		140	260	147	122	248	6	38	5	-	M5	3.2	
	0012	3.0	2.2		140	260	147	122	248	6	38	5	-	M5	3.2	
	0018	3.7	3.0		140	260	164	122	248	6	55	5	-	M5	3.5	
	0021	5.5	3.7		140	260	164	122	248	6	55	5	-	M5	3.5	
	0030	7.5	5.5		140	260	167	122	248	6	55	5	-	M5	4	
	0040	11	7.5		140	260	167	122	248	6	55	5	-	M5	4	
	0056	15	11		180	300	187	160	284	8	75	5	-	M5	5.6	
	0069	18.5	15	1	220	350	197	192	335	8	78	5	-	M6	8.7	風冷
	0081	22	18.5	2	220	365	197	192	335	8	78	5	-	M6	9.7	
	0110	30	22	3	250	400	258	195	385	7.5	100	2.3	2.3	M6	21	
	0138	37	30		275	450	258	220	435	7.5	100	2.3	2.3	M6	25	
	0169	45	37		325	550	283	260	535	7.5	110	2.3	2.3	M6	37	
	0211	55	45		325	550	283	260	535	7.5	110	2.3	2.3	M6	38	
	0250	75	55		450	705	330	325	680	12.5	130	3.2	3.2	M10	76	
	0312	90	75		450	705	330	325	680	12.5	130	3.2	3.2	M10	80	
	0360	110	90		500	800	350	370	773	13	130	4.5	4.5	M12	98	
	0415	110	110		500	800	350	370	773	13	130	4.5	4.5	M12	99	

電壓	變頻器型號 CIMR-AT4A	最大額定容量kW		外型圖	外型尺寸 mm										概略質量 kg	冷卻方式
		輕載額定	重載額定		W	H	D	W1	H1	H2	D1	t1	t2	d		
400 V	0002	0.75	0.4	1	140	260	147	122	248	6	38	5	-	M5	3.2	自冷
	0004	1.5	0.75		140	260	147	122	248	6	38	5	-	M5	3.2	
	0005	2.2	1.5		140	260	147	122	248	6	38	5	-	M5	3.2	
	0007	3.0	2.2		140	260	164	122	248	6	55	5	-	M5	3.4	
	0009	3.7	3.0		140	260	164	122	248	6	55	5	-	M5	3.5	
	0011	5.5	3.7		140	260	164	122	248	6	55	5	-	M5	3.5	
	0018	7.5	5.5		140	260	167	122	248	6	55	5	-	M5	3.9	
	0023	11	7.5		140	260	167	122	248	6	55	5	-	M5	3.9	
	0031	15	11		180	300	167	160	284	8	55	5	-	M5	5.4	
	0038	18.5	15		180	300	187	160	284	8	75	5	-	M5	5.7	
	0044	22	18.5	1	220	350	197	192	335	8	78	5	-	M6	8.3	風冷
	0058	30	22	2	250	400	258	195	385	7.5	100	2.3	2.3	M6	21	
	0072	37	30	3	275	450	258	220	435	7.5	100	2.3	2.3	M6	25	
	0088	45	37		325	510	258	260	495	7.5	105	2.3	3.2	M6	36	
	0103	55	45		325	510	258	260	495	7.5	105	2.3	3.2	M6	36	
	0139	75	55		325	550	283	260	535	7.5	110	2.3	2.3	M6	41	
	0165	90	75		325	550	283	260	535	7.5	110	2.3	2.3	M6	42	
	0208	110	90		450	705	330	325	680	12.5	130	3.2	3.2	M10	79	
	0250	132	110		500	800	350	370	773	13	130	4.5	4.5	M12	96	
	0296	160	132		500	800	350	370	773	13	130	4.5	4.5	M12	102	
	0362	185	160		500	800	350	370	773	13	130	4.5	4.5	M12	107	
	0414	220	185		4	500	950	370	370	923	13	135	4.5	4.5	M12	
	0515	250	220	5	670	1140	370	440	1110	15	150	4.5	4.5	M12	221	
	0675	355	315		670	1140	370	440	1110	15	150	4.5	4.5	M12	221	
	0930	500	450	6	1250	1380	370	1100	1345	15	150	4.5	4.5	M12	545	
	1200	630	560		1250	1380	370	1100	1345	15	150	4.5	4.5	M12	555	

風水力專用 E 1000系列

◎ 型號說明



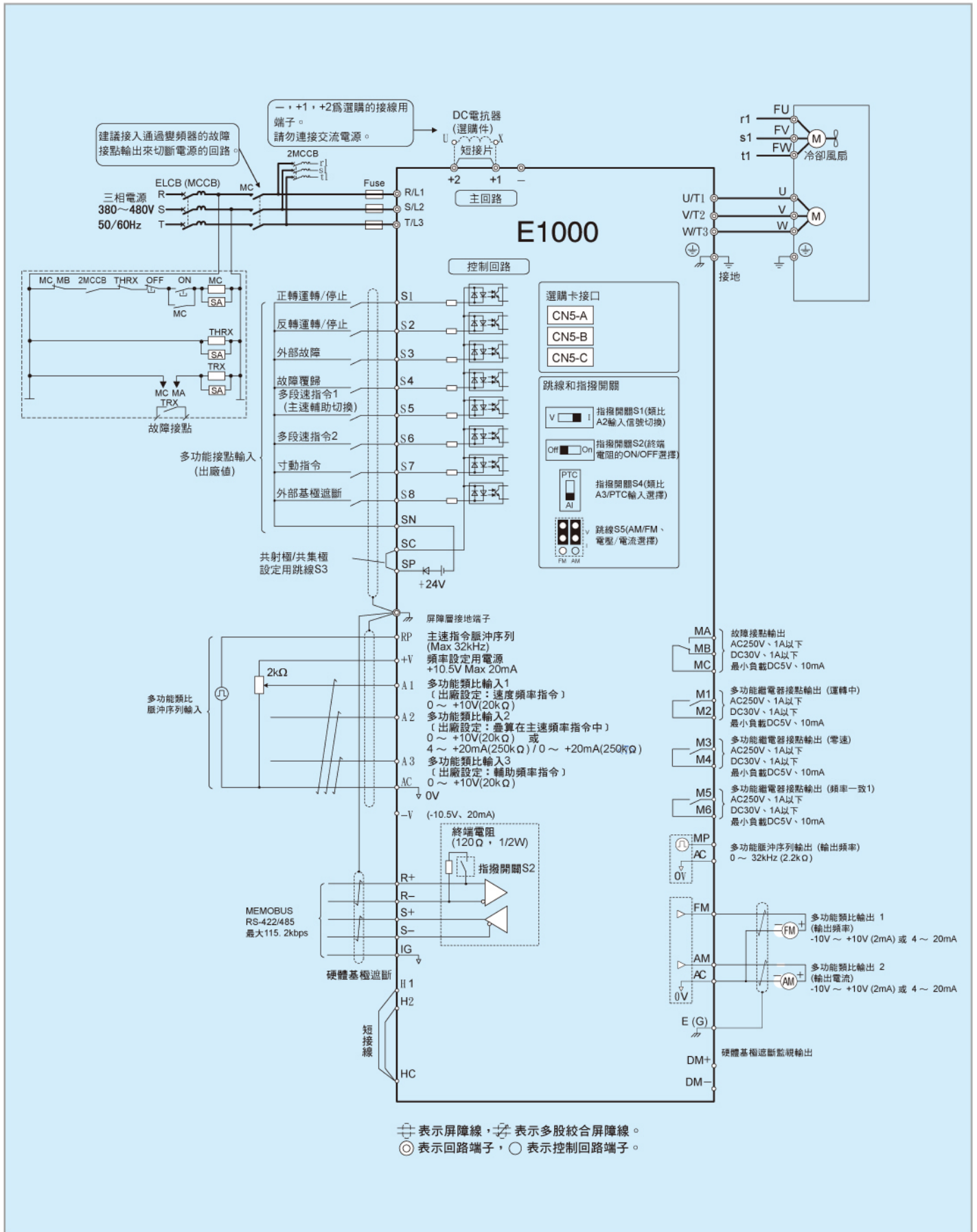
■ 標準規格 額定(三相400V級)

項目	規格													
變頻器型號CIMR-ET4A	0002	0004	0005	0007	0009	0011	0018	0023	0031	0038	0044	0058	0072	0088
最大適用馬達容量(KW) (1)	0.75	1.5	2.2	3	3.7	5.5	7.5	11	15	18.5	22	30	37	45
輸入 額定輸入電流(A) (2)	2.1	4.3	5.9	8.1	9.4	14	20	24	38	44	52	58	71	86
額定輸出容量(kVA) (3)	1.6	3.1	4.1	5.3	6.7	8.5	13.3	17.5	24	29	34	44	55	67
額定輸出電流(A) (4)	2.1	4.1	5.4	6.9	8.8	11.1	17.5	23	31	38	44	58	72	88
輸出 過載容量	額定輸出電流的120% 60秒													
載波頻率	2 ~ 15kHz(可經由參數變更)													
最大輸出電壓(V)	三相380V ~ 480V(對應輸入電壓)													
最高輸出頻率(Hz)	400Hz(對應輸入電壓)													
額定電壓·額定頻率	AC:三相380V ~ 480V 50/60Hz DC: 510V ~ 680V													
電源 允許電壓波動	-15% ~ 10%													
允許頻率波動	±5%													

項目	規格											
變頻器型號CIMR-ET4A	0103	0139	0165	0208	0250	0296	0362	0414	0515	0675	0930	1200
最大適用馬達容量(KW) (1)	55	75	90	110	132	160	185	220	250	355	500	630
輸入 額定輸入電流(A) (2)	105	142	170	207	248	300	346	410	465	657	922	1158
額定輸出容量(kVA) (3)	78	106	126	159	191	226	276	316	392	514	709	915
額定輸出電流(A) (4)	103	139	165	208	250	296	362	414	515	675	930	1200
輸出 過載容量	額定輸出電流的120% 60秒											
載波頻率	2 ~ 10kHz(可經由參數變更)						2 ~ 5kHz(可經由參數變更)					
最大輸出電壓(V)	三相380V ~ 480V(對應輸入電壓)											
最高輸出頻率(Hz)	200Hz(可經由參數變更)						150Hz(可經由參數變更)					
額定電壓·額定頻率	AC:三相380V ~ 480V 50/60Hz DC: 510V ~ 680V											
電源 允許電壓波動	-15% ~ 10%											
允許頻率波動	±5%											

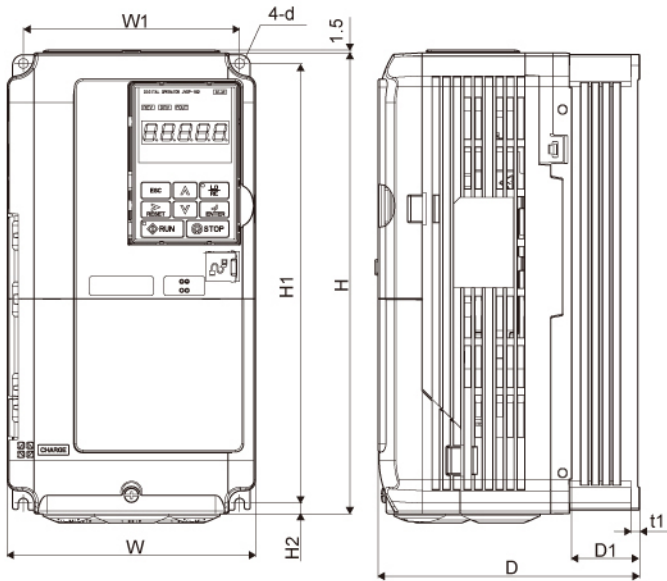
項目	規格
控制方式	無PG V/f控制、PM用無PG向量控制
頻率控制範圍	0.01 ~ 400Hz(根據變頻器容量而不同)
頻率精度 (溫度波動)	最高輸出頻率的±0.01%以內(-10°C+40°C) 類比指令:最高輸出頻率的±0.1%以內(25°C±10°C)
頻率設定分辨率	數位式指令:0.01Hz類比指令:0.03Hz/60Hz(11bit)
輸出頻率解析度 (運算解析度)	0.001Hz
頻率設定信號	-10 ~ 10V、0~10V、4~20mA、脈波輸入
起動轉矩	無PG V/f控制150%/3Hz PM用無PG向量控制100% / 5% 速度
速度控制範圍	無PG V/f控制1:40 PM用無PG向量控制1:20
速度控制精度	±2 ~ 3% (無PG V/f控制)
速度響應	3Hz (無PG V/f控制)
加減速時間	0.00 ~ 6000.0秒(加速、減速單獨設定:4種切換)
煞車轉矩	約20%
電壓/頻率特性	任意程式、V/f曲線
主要的控制功能	瞬間停車再起動、速度搜尋、過轉矩檢出、8段速運轉(最大)、加減速切換、S曲線加減速、3線式控制、DWELL功能、冷卻風扇ON/OFF功能、滑差補償、轉矩補償、頻率跳躍、頻率指令上下限設定、起動時 / 停止時直流煞車、過激磁減速、高滑差煞車、PI控制(帶暫停功能)、省能源控制、MEMOBUS通信((RS-422/485最大115.2kbps)、故障重試、DriveWorksEZ (編輯軟體)、帶參數備份功能的拆裝式端子台、KEB、過激磁減速、過電壓抑制功能、轉矩不足檢出等。
馬達保護	電子熱保護
瞬間過電流保護	額定輸出電流的175%以上時停止
過載保護	額定輸出電流的120%、60秒以內停止
過電壓保護	400V級:主回路直流電壓約為820V以上時停止
低電壓保護	400V 級:主回路直流電壓約為 380V 以下時停止
瞬間停車補償	約15ms以上時停止, 根據參數的設定, 約2秒內停電恢復, 繼續運轉
散熱片過熱保護	由熱敏電阻保護
失速防止	加減速中失速防止、運轉中失速防止
接地短路保護	通過電子回路保護
充電中顯示	在主回路直流電壓達到約50V以下前充電指示燈點亮
安裝場所	室內
環境溫度	-10 ~ 40°C(封閉壁掛型)、-10 ~ 50°C(盤內安裝型)
濕度	95%RH以下(不得結露)
保存溫度	-20 ~ 60°C(運輸期間等的短時間溫度)
海拔高度	1000m以下
振動	10 ~ 20Hz:9.8m/s ² 20 ~ 55Hz:5.9m/s ² (4A0002 ~ 4A0675) 2.0m/s ² (4A0208 ~ 4A0362)
保護構造	盤內安裝型(IP00)、封閉壁掛型(NEMA TYPE 1)

◎ 配線圖

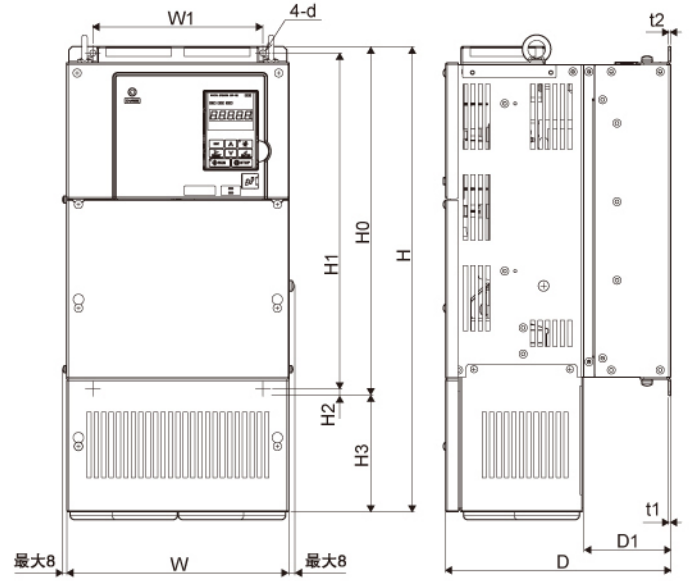


E 系列---外型尺寸

◎ 封閉壁掛型(NEMA Type1)



外型圖1



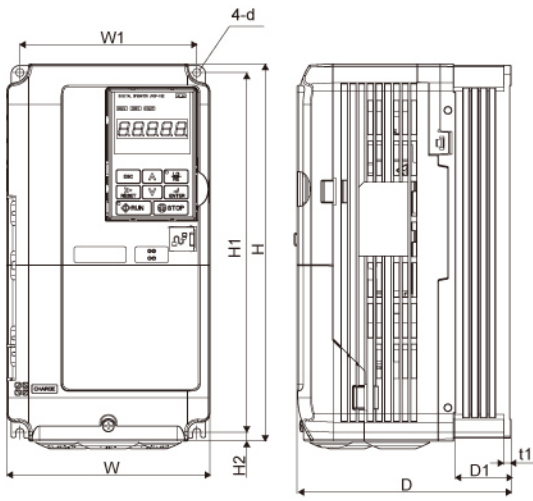
外型圖2

變頻器型號 CIMR-E□4A	外型圖	外型尺寸 mm											重量 kg	
		W	H	D	W1	H0	H1	H2	H3	D1	t1	t2		d
0002	1	140	260	147	122	-	248	6	-	38	5	-	M5	3.2
0004		140	260	147	122	-	248	6	-	38	5	-	M5	3.2
0005		140	260	147	122	-	248	6	-	38	5	-	M5	3.2
0007		140	260	164	122	-	248	6	-	55	5	-	M5	3.4
0009		140	260	164	122	-	248	6	-	55	5	-	M5	3.5
0011		140	260	164	122	-	248	6	-	55	5	-	M5	3.5
0018		140	260	167	122	-	248	6	-	55	5	-	M5	3.9
0023		140	260	167	122	-	248	6	-	55	5	-	M5	3.9
0031		180	300	167	160	-	284	8	-	55	5	-	M5	5.4
0038		180	300	187	160	-	284	8	-	75	5	-	M5	5.7
0044		220	350	197	192	-	335	8	-	78	5	-	M6	8.3
0058	2	254	465	258	195	400	385	8	65	100	2.3	2.3	M6	23
0072		279	515	258	220	450	435	7.5	65	100	2.3	2.3	M6	27
0088		329	630	258	260	510	495	7.5	120	105	2.3	3.2	M6	39
0103		329	630	258	260	510	495	7.5	120	105	2.3	3.2	M6	39
0139		329	730	283	260	550	535	7.5	180	110	2.3	2.3	M6	45
0165		329	730	283	260	550	535	7.5	180	110	2.3	2.3	M6	46
0208		456	960	330	325	705	680	12.5	255	130	3.2	3.2	M10	87
0250		504	1168	350	370	800	773	13	368	130	4.5	4.5	M12	106
0296		504	1168	350	370	800	773	13	368	130	4.5	4.5	M12	112
0362		504	1168	350	370	800	773	13	368	130	4.5	4.5	M12	117

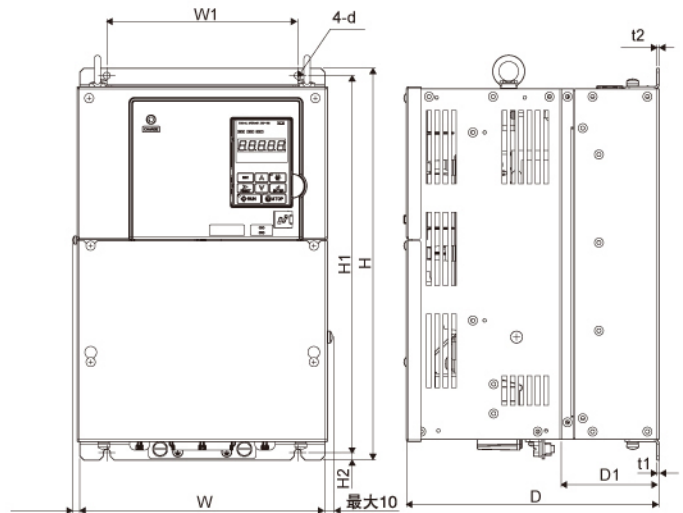
(註) 接單生產，請向本公司代理商或銷售負責人員洽詢。

E 系列---外型尺寸

◎ 盤內安裝型(IP00)



外型圖1

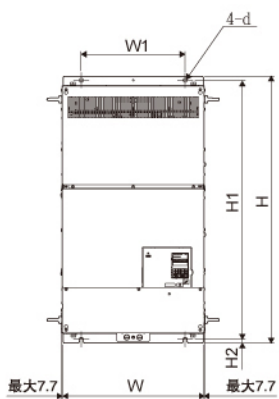


外型圖2

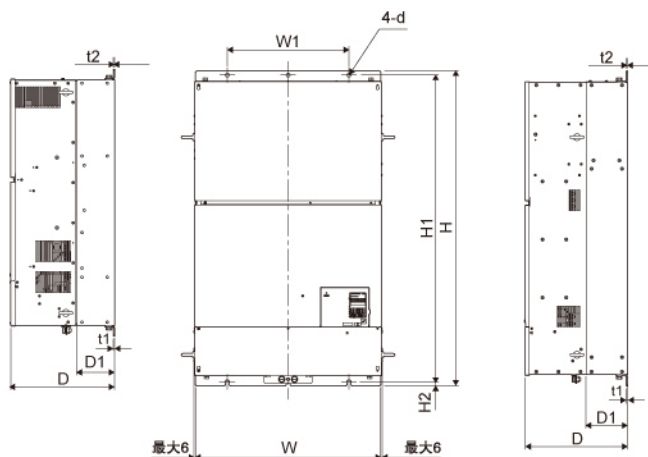
外型尺寸(盤內安裝型(IP00):400V級)

變頻器型號 CIMR-E□4A	外型圖	外型尺寸 mm										重量 kg	
		W	H	D	W1	H1	H2	D1	t1	t2	d		
0002	1	140	260	147	122	248	6	38	5	-	M5	3.2	
0004		140	260	147	122	248	6	38	5	-	M5	3.2	
0005		140	260	147	122	248	6	38	5	-	M5	3.2	
0007		140	260	164	122	248	6	55	5	-	M5	3.4	
0009		140	260	164	122	248	6	55	5	-	M5	3.5	
0011		140	260	164	122	248	6	55	5	-	M5	3.5	
0018		140	260	167	122	248	6	55	5	-	M5	3.9	
0023		140	260	167	122	248	6	55	5	-	M5	3.9	
0031		180	300	167	160	284	8	55	5	-	M5	5.4	
0038		180	300	187	160	284	8	75	5	-	M5	5.7	
0044		220	350	197	192	335	8	78	5	-	M6	8.3	
0058		2	250	400	258	195	385	8	100	2.3	2.3	M6	21
0072			275	450	258	220	435	7.5	100	2.3	2.3	M6	25
0088			325	510	258	260	495	7.5	105	2.3	3.2	M6	36
0103			325	510	258	260	495	7.5	105	2.3	3.2	M6	36
0139			325	550	283	260	535	7.5	110	2.3	2.3	M6	41
0165	325		550	283	260	535	7.5	110	2.3	2.3	M6	42	
0208	450		705	330	325	680	12.5	130	3.2	3.2	M10	79	
0250	500		800	350	370	773	13	130	4.5	4.5	M12	96	
0296	500		800	350	370	773	13	130	4.5	4.5	M12	122	
0362	500		800	350	370	773	13	130	4.5	4.5	M12	107	

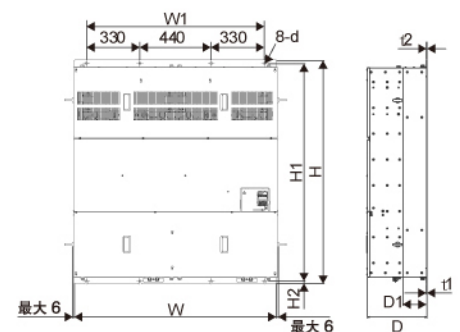
(1) CIMR-E□4A0002~0044的變頻器在拆下保護罩後，其保護等級變為IP20。



外型圖3



外型圖4

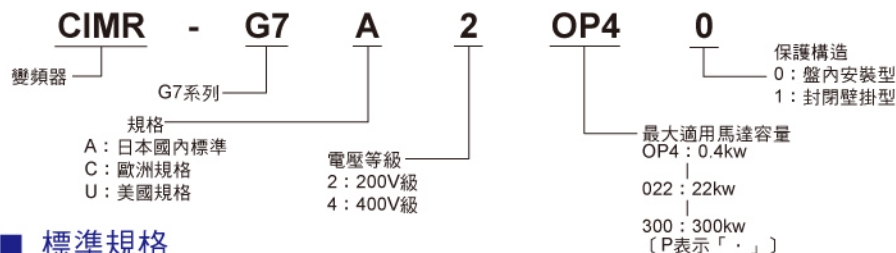


外型圖5

變頻器型號 CIMR-E□4A	外型圖	外型尺寸 mm										重量 kg
		W	H	D	W1	H1	H2	D1	t1	t2	d	
0414	3	500	950	370	370	923	13	135	4.5	4.5	M12	125
0515	4	670	1140	370	440	1110	15	150	4.5	4.5	M12	221
0675												
0930	5	1200	1380	370	1100	1110	15	150	4.5	4.5	M12	545
1200												

向量型，高性能 Varispeed G7 系列

◎ 型號說明



安全標準認證



■ 標準規格

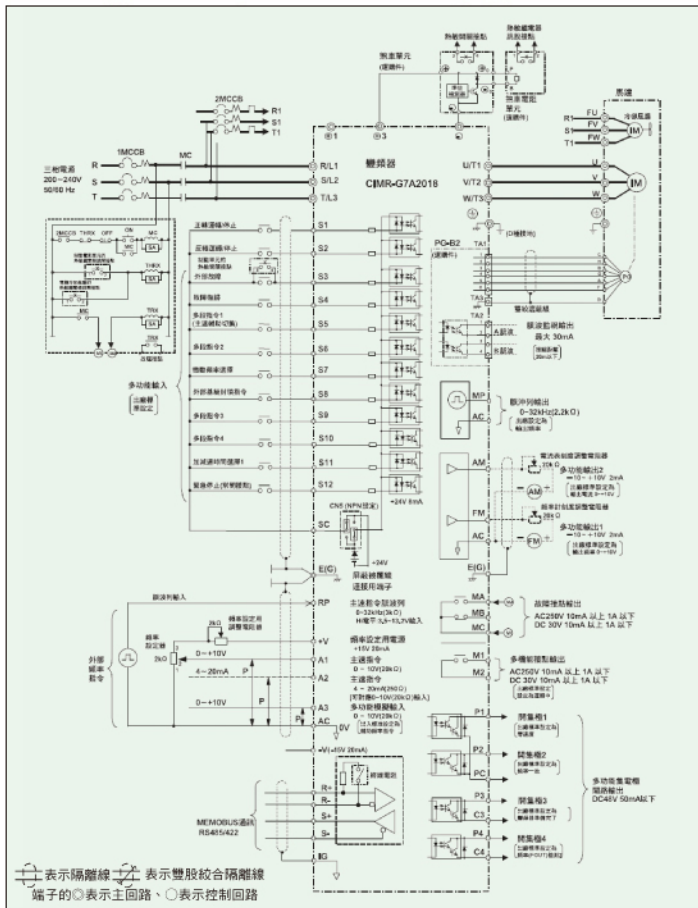
電壓等級		200V(三相)																	
CIMR-G7A		20P4	20P7	21P5	22P2	23P7	25P5	27P5	2011	2015	2018	2022	2030	2037	2045	2055	2075	2090	2110
最大適用馬達 (KW)		0.4	0.75	1.5	2.2	3.7	5.5	7.5	11	15	18.5	22	30	37	45	55	75	90	110
輸	額定容量 (KVA)	1.2	2.3	3.0	4.6	6.9	10	13	19	25	30	37	50	61	70	85	110	140	160
	額定電流 (A)	3.2	6	8	12	18	27	34	49	66	80	96	130	160	183	224	300	358	415
出	最大輸出電壓 (V)	三相200/208/220/230/240V 對應輸入電壓																	
	最高輸出頻率 (Hz)	參數設定的最大值為400Hz																	
電	額定電壓・頻率	三相200/208/220/230/240V 50/60Hz																	
	容許電壓變動	-15~+10%																	
	容許頻率變動	± 5%																	
源	電源高諧波 直流電抗	外接								內藏									
	對策 12相整流	無								可對應									
煞車控制方式		煞車晶體內藏										外接煞車控制器							

電壓等級		400V(三相)																						
CIMR-G7A		40P4	40P7	41P5	42P2	43P7	45P5	47P5	4011	4015	4018	4022	4030	4037	4045	4055	4075	4090	4110	4132	4160	4185	4220	4300
最大適用馬達 (KW)		0.55	0.75	1.5	2.2	3.7	5.5	7.5	11	15	18.5	22	30	37	45	55	75	90	110	132	160	185	220	300
輸	額定容量 (KVA)	1.4	2.6	3.7	4.7	6.9	11	16	21	26	32	40	50	61	74	98	130	150	180	210	230	280	340	460
	額定電流 (A)	1.8	3.4	4.8	6.2	9	15	21	27	34	42	52	65	80	97	128	165	195	240	270	302	370	450	650
出	最大輸出電壓 (V)	三相380/400/415/440/460/480V (對應輸入電壓)																						
	最高輸出頻率 (Hz)	參數設定的最大值為400Hz																						
電	額定電壓・頻率	三相380/400/415/440/460/480V, 50/60Hz																						
	容許電壓變動	-15~+10%																						
	容許頻率變動	± 5%																						
源	電源高諧波 直流電抗器	外接										內藏												
	對策 12相整流	無										可對應												
煞車控制方式		煞車晶體內藏										外接煞車控制器												

控制方式	正弦波PWM方式，可選擇V/F控制附PG，V/F控制不附PG，電流向量控制不附PG1、2，電流向量控制附PG (透過參數進行切換)
啓動轉矩	150%/0.3Hz (電流向量控制不附PG模式2)， 150%/Omin-1 (電流向量控制附PG模式)，
速度控制範圍	1: 200 (電流向量控制不附PG模式2)，1: 1000 (電流向量控制附PG模式)
速度控制精度	±0.2% (電流向量控制不附PG2, 25°C ±10°C)，±0.02% (電流向量控制附PG, 25°C ±10°C)
速度應答	10Hz (電流向量控制不附PG模式2)，40Hz (電流向量控制附PG模式)
轉矩限制	有(透過參數進行設定，向量模式時可進行象限設定)
轉矩精度	±5%
頻率控制範圍	0.01~400Hz
頻率精度 (溫度變動)	數位指令: ±0.01% (-10~+40°C) 類比指令: ±0.1% (25°C ±10°C)
頻率設定解析度	數位指令: 0.01Hz, 類比指令: 0.03Hz/60Hz (11bit+符號)
輸出頻率解析度	0.001Hz
過負載耐量	額定電流150%1分鐘，額定電流200%0.5秒鐘
頻率設定信號	-10~10V, 0~+10V, 4~20mA, 脈波輸入
加速/減速時間	0.01~6000.0秒 (4組加速/減速時間可獨立設定切換)
煞車轉矩	約20%，外接煞車電阻時約125%，15KW (200/400V) 以下煞車晶體內藏
主要控制功能	瞬停再啓動，速度搜尋，過轉矩檢出，轉矩限制，17段速 (最大)，加/減速時間切換，S曲線加/減速，3線式控制，停止型轉型Auto-Tuning, Dwell功能，冷卻風扇On/Off功能，轉差補償，轉矩補償，跳躍頻率，頻率上/下限設定，啓動/停車時直流通車，高轉差煞車，PID功能 (附休眠機能)，省能源運轉，MEMOBUS通信機能 (RS-485/422最大19.2Kbps)，異常再啓動，參數Copy功能，Droop控制，轉矩控制，速度/轉矩切換
馬達保護	電子熱動電驛保護
瞬時過電流	額定電流200%時停止輸出
保險絲熔斷保護	馬達在保險絲熔斷自由停止
過負載	額定電流150%1分鐘，額定電流200%0.5秒鐘
過電壓	主回路直流電壓410V (200V級)，820V (400V級) 以上停止輸出
低電壓	主回路直流電壓190V (200V級)，380V (400V級) 以下停止輸出
瞬時停電補償	出廠時設定瞬時斷電15ms以上停止運轉，根據所選擇的模式，約2秒內停電恢復時繼續運轉
散熱座過熱	電子迴路保護
失速防止	加速中/定速中/減速中失速防止設定
接地保護	電子回路保護 (動作準位與過電流相同)
充電中指示	主回路電壓50V以上，充電指示LED顯示燈亮
使用場合	屋內 (無腐蝕性氣體粉塵場所)
濕度	95%RH以下 (無結露情況)
保存溫度	-20~+60°C (運輸過程中之短時間溫度)
周圍溫度	盤內安裝型-10~+45°C；閉鎖壁掛型-10~+40°C，(無結凍情況)
標高限度	1000M以下
容許振動	20Hz以內9.8m/s ² (1G)，20~50Hz以上2m/s ² (0.2G)

(註) 最大適用馬達容量以安川製4級標準泛用馬達為基準。選定時請確認馬達額定電流在變頻器額定電流以內。

◎ Varispeed G7
200V級 15kw (CIMR-G7A2015) 例



◎ 外型尺寸圖(mm) :



◎ 標準接線圖
主回路端子機能

電壓等級	200V級			400V級		
型式CIMR-G7A	20P4-2015	2018,2022	2030-2110	40P4-4015	4018-4045	4055-4300
最大適用馬力數	0.4-15KW	18.5-22KW	30-110KW	0.4-15KW	8.5-45KW	55-300KW
R/L1	交流電源輸入端子			交流電源輸入端子		
S/L2	交流電源輸入端子			交流電源輸入端子		
T/L3	交流電源輸入端子			交流電源輸入端子		
R1/L11	12相整流輸入點， 出廠設定，R-R1， S-S1，T-T1已接線			12相整流輸入點， 出廠設定，R-R1， S-S1，T-T1已接線		
S1/L21	—			—		
T1/L31	—			—		
U/T1	變頻器輸出端子			變頻器輸出端子		
V/T2	變頻器輸出端子			變頻器輸出端子		
W/T3	變頻器輸出端子			變頻器輸出端子		
B1	煞車 電阻端子	—	—	煞車 電阻端子	—	—
B2	—	—	—	—	—	—
⊖	直流電抗器 端子點中1， 中2 直流電 源端子中1	—	—	直流電抗器 端子點中1， 中2 直流電 源端子中1	—	—
⊕1	—	—	—	—	—	—
⊕2	—	—	—	—	—	—
⊕3	—	—	—	—	—	—
rl 2	—	—	—	—	—	—
200/ 200	—	—	—	—	—	—
400/ 400	—	—	—	—	—	—
⊕	接地端子；200V級，D種 接地，電阻100Ω以下			接地端子；400V級，C種 接地，電阻10Ω以下		

*使用直流電源輸入機種無UL/C-UL認證

◎ 尺寸表

電壓等級	變頻器型號 CIMR-G7A	盤內取付型 (IP00)			重量Kg	閉鎖壁掛型 (NEMA1)			重量Kg	冷卻方式
		W	H	D		W	H	D		
200V級	20P4-21P5	140	280	157	3	140	280	157	3	自冷
	22P2-23P7	140	280	177	4	140	280	177	4	自冷
	25P5	200	300	197	6	200	300	197	6	自冷
	27P5	200	300	197	7	200	300	197	7	自冷
	2011	240	350	207	11	240	350	207	11	風冷
	2015	240	350	207	11	240	380	207	11	風冷
	2018	250	400	258	21	254	535	258	24	風冷
	2022	275	450	258	24	279	615	258	27	風冷
	2030	375	600	298	57	380	809	298	62	風冷
	2037	375	600	328	63	380	809	328	68	風冷
400V級	2045	450	725	348	86	453	1027	348	94	風冷
	2055	450	725	348	87	453	1027	348	95	風冷
	2075	500	850	358	108	504	1243	358	114	風冷
	2090-2110	575	885	378	150	-	-	-	-	風冷
	40P4-40P7	140	280	157	3.5	140	280	157	3.5	自冷
	41P5-43P7	140	280	177	4.5	140	280	177	4.5	自冷
	45P5-47P5	200	300	197	7	200	300	197	7	自冷
	4011-4015	240	350	207	10	240	350	207	10	風冷
	4018-4022	275	450	258	29	279	535	258	29	風冷
	4030-4037	325	550	283	39	325	635	283	39	風冷
4045	325	550	283	40	329	715	283	40	風冷	
4055	450	725	348	98	453	1027	348	98	風冷	
4075	450	725	348	99	453	1027	348	99	風冷	
4090	500	850	358	127	504	1243	358	127	風冷	
4110	500	850	358	137	504	1243	358	137	風冷	
4132	575	916	378	175	579	1324	378	175	風冷	
4160	575	916	378	185	579	1324	378	185	風冷	
4185	710	1305	415	263	-	-	-	-	風冷	
4220	710	1305	415	280	-	-	-	-	風冷	
4300	916	1475	415	415	-	-	-	-	風冷	

控制回路端子機能 (出廠設定)

種類	編號	端子名稱	端子機能	信號位準
數位 輸入	S1	正轉運轉/停止	出廠設定：正轉指令	光耦合絕緣DC+24V， 8mA
	S2	逆轉運轉/停止	出廠設定：逆轉指令	
	S3	多機能輸入端子1	出廠設定：外部異常	
	S4	多機能輸入端子2	出廠設定：異常復歸	
	S5	多機能輸入端子3	出廠設定：多段速指令1	
	S6	多機能輸入端子4	出廠設定：多段速指令2	
	S7	多機能輸入端子5	出廠設定：寸動指令	
	S8	多機能輸入端子6	出廠設定：外部輸出遮斷	
	S9	多機能輸入端子7	出廠設定：多段速指令3	
	S10	多機能輸入端子8	出廠設定：多段速指令4	
	S11	多機能輸入端子9	出廠設定：加減速時間1選擇	
	S12	多機能輸入端子10	出廠設定：緊急停止	
SC	多機能輸入共同端	控制回路共同端子		
類比 頻率 指令	+V	+15V電源	類比指令用電源	+15V，(容許電流最大20mA)
	-V	-15V電源	類比指令用電源	-15V，(容許電流最大20mA)
脈波	A1	主速頻率指令	-10~+10V/100%~100%；0~+10V/100% 4~20mA/100%；-10~+10V/100% ~100%；0~+10V/100%；出廠設定： 與A1端子疊加 (H3=09)	-10~+10V/0~+10V(20KΩ) 4~20mA (250Ω)
	A2	多機能類比輸入	—	—
光耦合	A3	多機能類比輸入	-10~+10V/100%~100%； 0~+10V/100% 出廠設定：輔速頻率指令	-10~+10V/0~+10V(20KΩ)
	AC	頻率指令共同端	OV (與脈波信號共同端)	—
	E(G)	隔離線接點	Option卡，隔離線接點	—
	RP	脈波輸入	出廠設定：頻率指令輸入 (H6=01=0)	0~32KHz (3KΩ)
數位 輸出	MP	脈波輸出	出廠設定：輸出頻率 (H6=06=2)	0~32KHz (2.2KΩ)
	P1	光耦合輸出1	出廠設定：零速	光耦合輸出DC+48V， 50mA以下
	P2	光耦合輸出2	出廠設定：頻率一致	—
	PC	光耦合輸出共同端	OV	—
類比 輸出	P3	光耦合輸出3	出廠設定：運轉準備完成	—
	C3	—	—	—
通信 回路	P4	光耦合輸出4	出廠設定：頻率(FOUT) 檢出2	—
	C4	—	—	—
通信 回路	FM	類比輸出1	出廠設定：輸出頻率；0~+10V/100%頻率	DC 0~±10V±5%； 2mA以下
	AM	類比輸出2	出廠設定：輸出電流；5V變換輸出電流	—
通信 回路	AC	類比輸出共同端	OV	—
	R+	通信輸入 (+)	MEMOBUS 通信用RS-485/ RS-422通信規格MEMOBUS 通信協定，最大速度19.2KBPS	差動輸入PHC絕緣
通信 回路	R-	通信輸入 (-)	—	—
	S+	通信輸出 (+)	RS-485通信2線控制時，請將 R+與S+短路，R-與S-短路即可	差動輸出PHC絕緣
通信 回路	S-	通信輸出 (-)	—	—
	IG	通信隔離線接點	—	—

安川產品係由日本株式會社安川電機開發設計並已 申請專利在案，如有仿冒抄襲者，依法究辦。

對不起！水貨買主

東元電機為安川變頻器與伺服驅動器之代理商，凡經由本公司售出之安川變頻器與伺服驅動器，皆有本公司之標籤貼示及零件庫存管制，針對水貨產品，本公司全省六個服務點恕不提供任何售前售後服務，請各位用戶在購買安川變頻器與伺服驅動器時確認其來源，以維護您自身的權益。

XXXXXX
TECO
XXX
東元電機

請用戶認明
東元出貨標示
購買時請確認其來源，
維護你的權益

安川 Σ V 系列 AC 伺服系統

● 伺服馬達

SGMJV 系列：3000rpm 50W~750W
SGMAV 系列：3000rpm 50W~1KW
SGMGV 系列：1500rpm 0.3KW~15KW
SGMSV 系列：3000rpm 15W~7KW

● 線性馬達

SGL□W

● DD 馬達

SGMCS

● 伺服驅動器

SGDV



東元 AC 伺服系統 + 可程式控制器

- JSDA 系列(標準型)：100w~15kw(220V)
- JSDE 系列(經濟型)：50w~2kw(220V)
- TP03 系列：20/28/40/60 I/O MAX 256點
- OP07/08/10 系列



安川 變頻器

- J1000 系列：0.1~5.5kw(200V/400V)
- V1000 系列：0.1~18.5kw(200V/400V)
- A1000 系列：0.4~90kw(200V/400V)
- E1000 系列：0.75~630kw(400V)
- G7 系列：0.4~300kw(200V/400V)



東元 變頻器

- L510 系列：0.25~1HP(100V), 0.25~3HP(200V)
- E510 系列：0.5~20HP(200V), 1~25HP(400V)
- A510 系列：1~150HP(200V), 1~375HP(400V)
- MA 系列：1~40HP(200V), 1~75HP(400V)
- GS 系列：25~100HP(200V), 25~400HP(400V)
- E2 系列：0.25~1HP(100V), 0.25~3HP(200V), 1~3HP(400V)
- V31 系列：7.5~30HP(200V), 7.5~40HP(400V)
- L510 系列：0.25~1HP(100V), 0.25~3HP(200V)



TECO 東元電機股份有限公司

台中聯絡處

407 台中市西屯區四川路66號2樓
TEL:(04)2317-3919 FAX:(04)2312-3057

台北聯絡處

115 台北市南港區區區街3-1號10樓
TEL:(02)6615-9111 # 2534 FAX:(02)6615-0933

高雄聯絡處

802 高雄市苓雅區自強三路3號33樓之1
TEL:(07)566-5312 FAX:(07)566-5287