



F510

風 水 力 專 用 變 頻 器

IP 20 / IP 21 / NEMA 1
IP 55 / NEMA 12



F510

外觀特色

F510實現模組化設計，不僅滿足高防護等級應用，更便於設備維護，包含可熱插拔操作面板、通訊卡、可拆卸式風扇等。

IP55 防水防塵設計

東元電機所推出的全新風水力專用變頻器，支援IP55防水防塵之高防護等級，讓客戶擁有多樣性選擇，不再為嚴苛的應用環境所苦惱。

防護等級



IP20/NEMA 1



IP55/NEMA 12

Hand/Auto/Off

自動控制系統中，遭遇故障或系統調試/檢查時，擁有手動/自動選擇是極為便利的機能。

F510風水力專用變頻器提供友善的手動/自動選擇介面，只要使用者選購HOA專用數位操作器，即有此項功能。

手動/自動選擇 (HAND/AUTO/OFF)



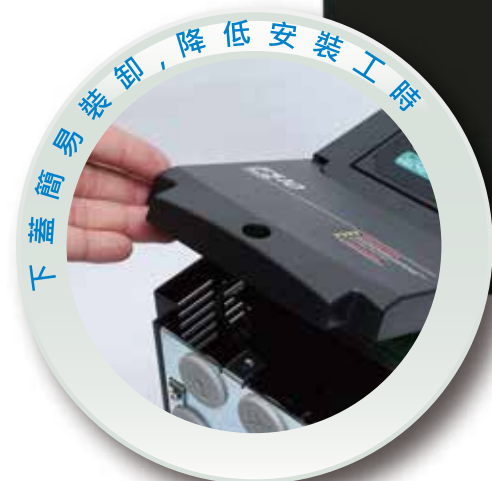
繁/簡中文、英文語言顯示



簡易裝卸，可熱插拔之數位操作器



下蓋簡易裝卸，降低安裝工時



風扇快拆設計，便於維護



F510
TECO

WARNING
Risk of electrical shock, shut off main power and wait for 5 minutes before servicing.
Hot surface. Risk of burn.
CAUTION
See manual before operation.



泵浦串級控制

一對八泵浦卡主要是使用於大量供水以及恆壓需求的場合，變頻器以其內建PID控制器以及簡易可程式控制器的功能等優點，在供水行業得到了廣泛應用。借助此卡可以省卻外部控制器的需求。變頻器除了為幫浦提供可變頻率的電源，使幫浦的無段變速得以實現，並利用內建PID控制器之功能從而使得管路水壓可穩定控制。最多可以控制8台幫浦。

F510內建東元高效率泵浦恆壓控制技術，僅需透過簡易參數設定即可符合絕大多數的供水應用，選配泵浦用選配卡可達到串級控制需求。

F510

高效節能泵浦控制





高效率泵浦

F510內藏多台並聯模式，最多可連接四台變頻器，依供水系統負載，進行智能控制，進行泵浦運動，再透過主副機交換機能平均運轉時間，提升供水效率，延長變頻器使用壽命。



堵塞檢測

F510可檢測到泵的堵塞，並發出警告信息，以防止管線壓力過大，造成管路損毀。

休眠模式

F510在供水系統負載穩定或用戶沒有用水情況下，做出正確判斷，讓供水系統休眠，延長整體系統壽命，並節省能源。

乾轉保護

F510可評估泵供水系統水壓，並檢測是否乾轉，即時停止水泵運轉，避免泵浦發熱/摩擦損傷，做出正確保護。

F510

高效能風扇控制

支援硬體安全禁能功能和火災模式，適用於緊急意外情況。



火災模式

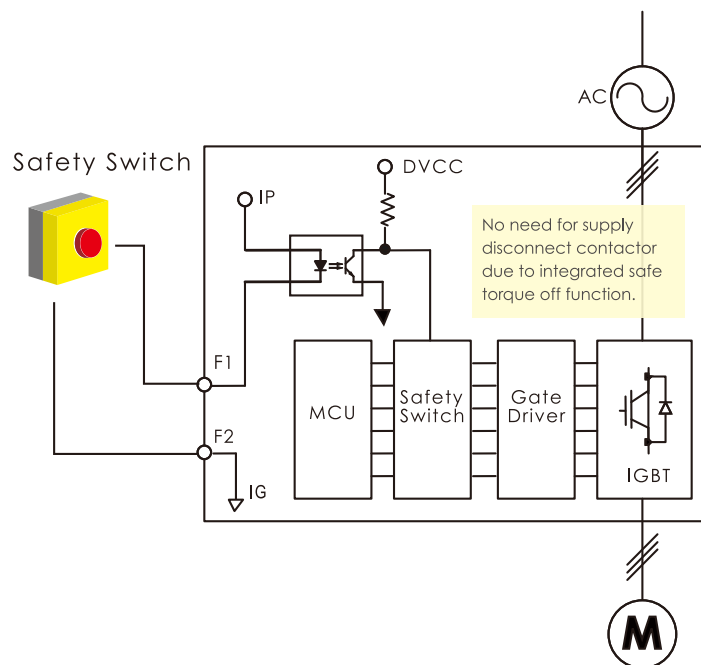
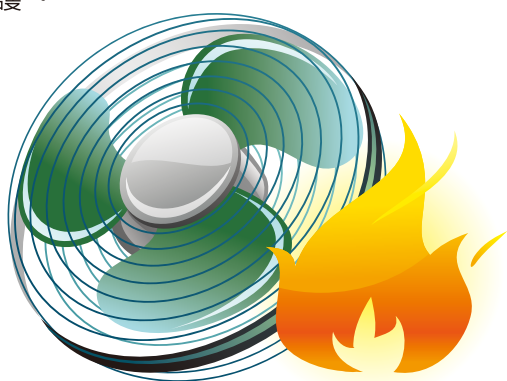
火災發生時，此功能是至關重要的，空調或排風系統必須確保火災引起的濃煙能夠排出建築物。啟動火災模式時，變頻器將執行滿頻全速運轉，無論是正向或反向命令，且忽略所有軟體保護，直到硬體保護發生或變頻器損毀為止，達到排煙需求，盡可能降低濃煙對人體的危害。

頻率跳躍

F510可很輕易地透過參數設定，避免引起頻率共振，防止通風系統的結構及風扇本體產生損毀。

硬體保護安全機能

F510內建高可靠度的硬體保護安全開關，使用者可在危急情況下，利用此開關對人員或系統進行快速的保護。



F510

通訊協定

F510提供樓宇自動化等風水力常用通訊機能，包含BACnet、Metasys N2、Modbus等通訊協定便於使用者選用，降低中央空調等樓宇自動化的安裝成本。

METASYS 是由Johnson control公司發展的

通訊系統，主要是根據樓宇管理及使用者的實際要求，Metasys N2易於安裝、使用、調機，且系統保養及維護也相當便利，同時Metasys N2亦可收集、記錄、保存和管理系統中重要訊息及數據，進而達到最佳的自動化管理和節約能源的效果。





Modbus 已經成為工業
領域通信協議標準，並且現在是工業
電子設備之間相當常用的連接方式。



BACnet[™]

是用於智能建築的通訊協定，

是國際標準化組織 (ISO)、美國國家標準協會 (ANSI)
及美國冷凍空調協會 (ASHRAE) 定義的通訊協定。

BACnet針對智能建築及控制系統的應用所設計的通訊，
可用在暖通空調系統 (HVAC，包括暖氣、通風、空氣調
節) 也可以用在照明控制、門禁系統、火警偵測系統及其
相關的設備。優點在於能降低維護系統所需成本並且安裝
比一般工業通訊協定更為簡易，而且提供有五種業界常用
的標準協定，此可防止設備供應商及系統業者的壟斷，也
因此未來系統擴充性與相容性大為增加。



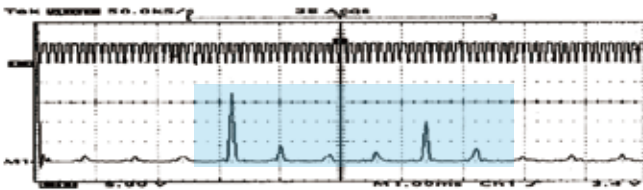
永磁同步馬達(PM)驅動技術

F510搭載PM馬達核心驅動技術，讓使用者能夠避免多餘的能量消耗，PM馬達屬於高效率馬達，在目前節能減碳的趨勢下，PM馬達的重要性與日俱增。

降低馬達噪音

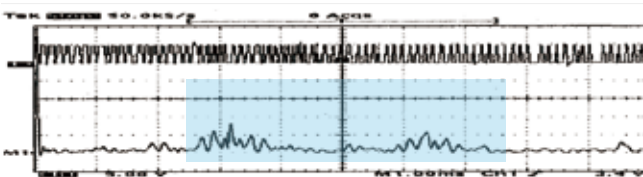
獨特的Soft PWM技術，可減少共模電壓抑制EMI干擾並大幅降低馬達聲頻噪音。

傳統PWM調變技術



Soft PWM可使馬達音頻能量分散，避免產生刺耳的噪音。

Soft PWM調變技術



符合國際標準

全系列符合歐洲RoHS指令，規範產品不得含有Pb/Hg/Cd/Cr+6/PBB/PBDE等有害物質。

RoHS

符合國際CE/UL/cUL規範標準。



F510

節省能源

近年節能減碳議題不斷發燒，省能源技術的重要性與日俱增，F510支援多項省能源技術，為綠色環境盡一份心力。

萬年曆 / 簡易PLC

自動化控制已經成為主流，不僅可節省人力成本，更能有效掌握系統負載，進行負載調節，避免不必要的支出。F510內建簡易PLC，再搭配萬年曆機能，可輕易的進行負載調節，達到日光節約的目的。

※ 僅LCD操作器支援萬年曆功能。

自動省能源

省能功能(AES)可自動調整最佳輸出電壓值，根據負載降低變頻器輸出電流，輸出功率根據負載比例而變化，輕載應用時省能源效率最高。



※ 省能25%為使用30HP變頻器驅動同等級馬達，於20%負載情況下之量測值。

10

基本規格

200V Class

變頻器容量 (HP)		1	2	3	5	7.5	10	15	20	25	30	40	50	60	75	100	125	150	175	
輸出額定	額定輸出容量(KVA)	1.9	2.9	4.0	5.5	8	11.4	15.2	21.3	26.2	30	41.9	52.5	64.3	76.2	95.2	119	152	171	
	額定輸出電流(A)	5.0	7.5	10.6	14.5	22	30	42	56	69	80	110	138	169	200	250	312	400	450	
	最大適用馬達	(HP)	1	2	3	5	7.5	10	15	20	25	30	40	50	60	75	100	125	150	175
		(KW)	0.75	1.5	2.2	3.7	5.5	7.5	11	15	18.5	22	30	37	45	55	75	90	110	130
	最大輸出電壓 (V)	三相 200V~240V																		
最高輸出頻率(Hz)	可由參數設定 0.1~400.0 Hz																			
電源	額定電壓、頻率	單/三相			三相 200V~240V · 50/60Hz															
	容許電壓變動	-15% ~ +10%																		
	容許頻率變動	±5%																		

400V Class

變頻器容量 (HP)		1	2	3	5	7.5	10	15	20	25	30	40	50	60	75	100	125	150	175	215	250	300	375	425	535	670	800	
輸出額定	額定輸出容量(KVA)	2.6	3.1	4.1	7	8.4	13	18	24	28.9	34	41	55	67	78	110	125	158	190	225	250	331	392	445	525	640	731	
	額定輸出電流(A)	3.4	4.1	5.4	9.2	12.1	17.5	23	31	38	44	58	73	88	103	145	168	208	250	296	328	435	515	585	700	875	960	
	最大適用馬達	(HP)	1	2	3	5	7.5	10	15	20	25	30	40	50	60	75	100	125	150	175	215	250	300	375	425	535	670	800
		(KW)	0.75	1.5	2.2	3.7	5.5	7.5	11	15	18.5	22	30	37	45	55	75	90	110	132	160	185	220	280	315	400	500	600
	最大輸出電壓 (V)	三相 380V~480V																										
最高輸出頻率(Hz)	可由參數設定 0.1~400.0 Hz																											
電源	額定電壓、頻率	三相 380V ~ 480V · 50/60Hz																										
	容許電壓變動	-15% ~ +10%																										
	容許頻率變動	±5%																										

備註說明：

1. 以標準4極感應馬達為基準，機型選用以變頻器額定輸出電流大於馬達額定輸出電流為原則。
2. IP55機種僅提供400V等級，並僅能搭配LCD按鍵面板，其馬力數範圍為1~100HP。
3. 不同控制模式下，可輸出之最高頻率有差異，詳細規格請參閱產品使用說明書。
4. 200V級50HP以下與400V級75HP以下有IP21保護等級機種可供選購，如有需求，請洽本公司各地業務同仁。

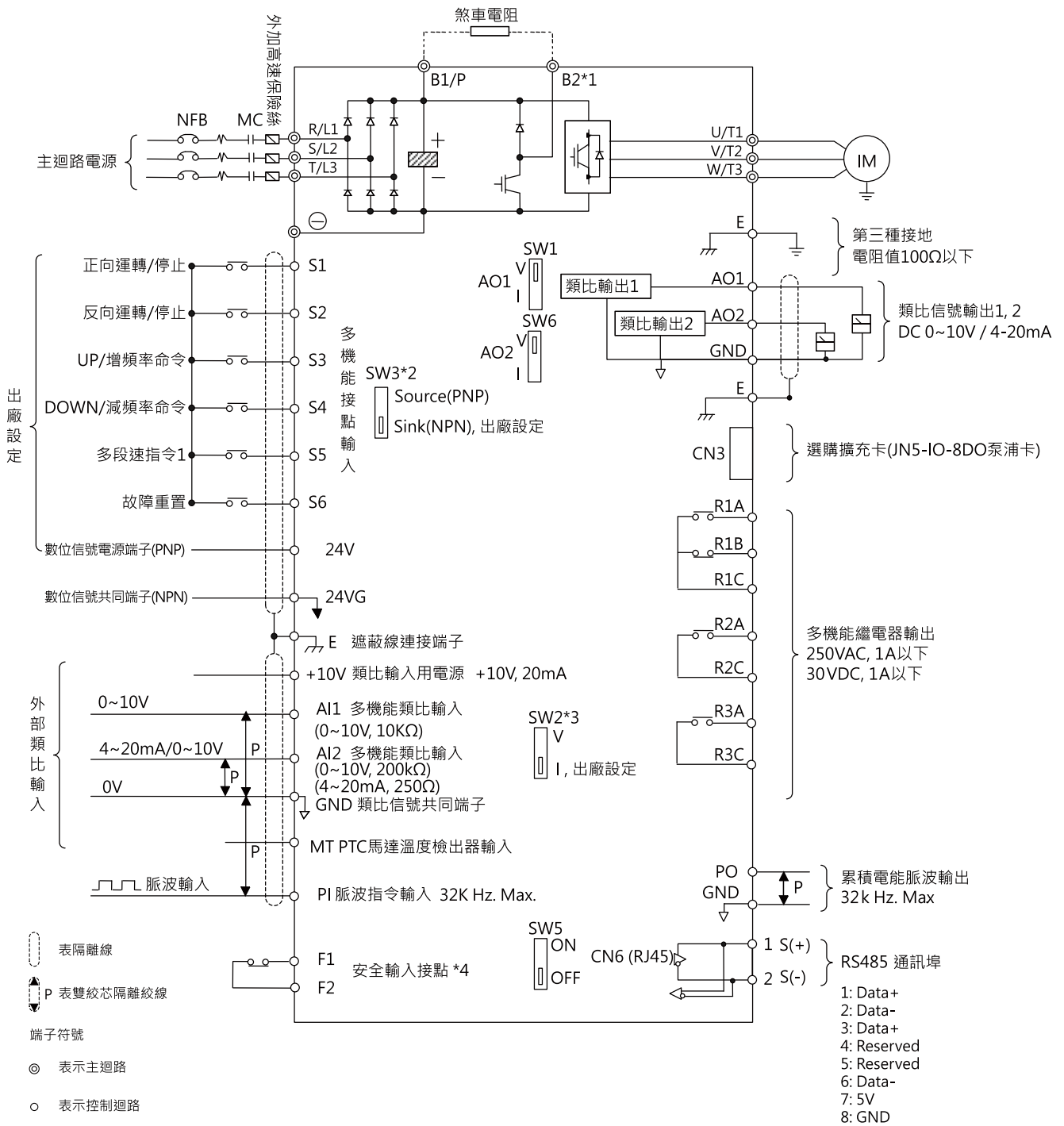
共通規格

控制特性	操作方式	LED或LCD操作器(另可選購HOA LCD操作器)·LCD操作器皆具備參數拷貝功能
	控制方式	V/F, SLV, PMSLV with空間向量PWM方式
	頻率控制範圍	0.1Hz ~ 400.0Hz
	頻率精度(溫度變動)	數位指令: $\pm 0.01\%$ (-10 ~ +40°C) · 類比指令: $\pm 0.1\%$ (25°C $\pm 10^\circ\text{C}$)
	速度控制精度	$\pm 0.5\%$ (無感測器向量控制) ^{*1}
	頻率設定解析度	數位指令: 0.01Hz · 類比指令: 0.06Hz/60Hz
	輸出頻率解析度	0.01Hz
	過載耐量	120%/1分鐘
	頻率設定信號	DC 0 ~ +10V / -10V ~ +10V或4 ~ 20mA
	加/減速時間	0.0 ~ 6000.0秒(加速及減速時間可分別設定)
	電壓, 頻率特性	可由參數任意設定V/f曲線
	回生煞車轉矩	約20%(200V 30HP/400V 40HP以下內建煞車晶體)
	主要控制機能	Auto tuning、Soft-PWM、過壓保護、動態剎車、速度搜尋、瞬間停電再起動、兩組PID控制、滑差補償、RS-485通信規範、簡易PLC機能、2組類比輸出接點、安全開關
其他機能 通電時間及運轉時間累積記錄, 30組故障履歷及最近一次故障時之狀態記錄, 省能源功能設定, 欠相保護, 智慧型剎車, 直流剎車, Dwell, S曲線加減速, Up/Down操作, Modbus 通訊, BACNet MS/TP通訊, MetaSys N2通訊, 任意工程單位顯示, Local/Remote切換鍵, SINK/SOURCE輸入介面可選擇, 使用者參數設定		
保護機能	失速(stall)防止	動作電流可設定(加速中、定速中可分別設定, 減速中可設定有/無)
	瞬時過電流(OC)及輸出短路(SC)保護	變頻器額定電流的160%以上停止
	變頻器過載保護(OL2)	變頻器額定電流120%/1分鐘停止, 出廠設定載波為2~4KHz ^{*2}
	馬達過載保護(OL1)	電子式過載曲線保護
	過電壓(OV)	主回路直流電壓約410V以上(200V級)及820V以上(400V級), 馬達運轉停止
	不足電壓(UV)	主回路直流電壓約190V以下(200V級)及380V以下(400V級), 馬達運轉停止
	瞬時停電自動再起動	斷電15ms以上, 可設定2秒內瞬間停電再啟動功能
	過熱保護(OH)	利用溫度檢出器保護
	接地保護(GF)	利用電流檢出器保護
	充電中顯示	主回路直流電壓 $\geq 50\text{V}$ 時充電中LED指示燈亮
	輸出欠相保護(OPL)	輸出欠相保護動作時, 馬達自由運轉停止
	環境規格	使用場所
周圍溫度		-10 ~ +40°C (IP20/NEMA1, IP55/NEMA12), -10 ~ +50°C (IP00), 降額定電流操作, 最高可到+60°C
保存溫度		-20 ~ +70°C
濕度		95%RH以下(不結露狀況)
標高、振動		海拔1000米以下, 1.0G, 符合IEC 60068-2-6
汙染等級	符合IEC 60721-3-3 Class 3C2, IP55機種符合IEC 60721-3-3 Class 3C3	
通信機能		內建標準RS-485介面, 支援Modbus/BACnet/Metasys N2通訊協定
PLC機能		內建
雜訊干擾防制(EMI)		附加雜訊濾波器可符合EN61800-3, IP20 400V 75HP(含)以下可內建; IP55 400V 60HP(含)以下內建
雜訊干擾耐受(EMS)		符合EN61800-3
安規認證	CE宣告	符合EN61800-3(CE與RE雜訊耐受能力)及EN61800-5-1(LVD低電壓指令)規範
	UL認證	UL508C
選購配件		1 to 8 Pump card · HOA LCD數位操作器 · Profibus通訊卡 ^{*3}

備註說明：

1. 依據不同安裝條件和馬達種類, 速度控制精度有所不同, 請洽本公司諮詢。
2. 載波出廠設定值依機種不同而不同。
3. 近期上市。

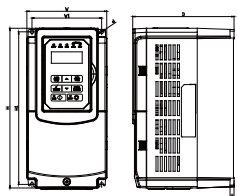
系統接線圖



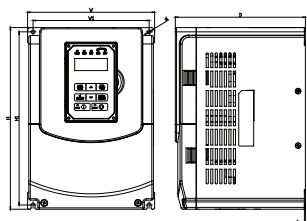
備註說明：

- 1: IP20 200V 1~30HP與400V 1~40HP(含)及IP55 400V 1~25HP容量內建剎車晶體機種，可直接於B1, B2間連接煞車電阻。
- 2: 多機能數位輸入接點S1~S6，可透過開關SW3設置成Source(PNP)或Sink(NPN)模式。
- 3: 多機能類比輸入2(AI2)，可透過開關SW2設置成電壓命令輸入(0~10V)或電流命令輸入(4~20mA)。
- 4: 安全輸入接點F1, F2間需短接變頻器始可正常輸出，使用安全輸入時，請務必拆下F1-F2間的短接線。
- 5: IP20 Frame 6~8機種及IP55全系列皆內建直流電抗器。
- 6: IP20 1~3HP不支援擴充卡之使用。

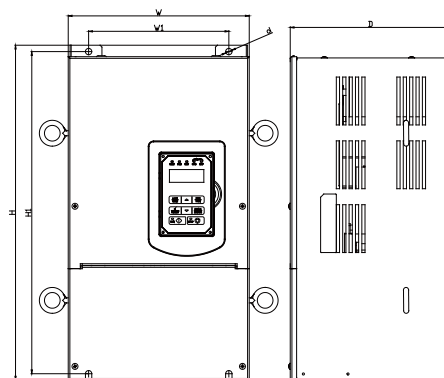
產品尺寸



外型圖 A



外型圖 B



外型圖 C

圖	防護等級	框號	變頻器型號	外型尺寸(mm)							淨重(kg)
				W	H	D	W1	H1	t	d	
A	IP20	Frame1	F510-2001-H	130	215	150	118	203	5	M5	2.2
			F510-2002-H								
			F510-2003-H								
			F510-4001-H3								
			F510-4002-H3								
		F510-4003-H3									
		Frame2	F510-2005-H3	140	279	177	122	267	7	M6	3.8
			F510-2008-H3								
			F510-4005-H3								
			F510-4008-H3								
F510-4010-H3											
B	IP20	Frame 3	F510-2010-H3	210	300	215	192	286	1.6	M6	6.2
			F510-2015-H3								
			F510-4015-H3								
			F510-4020-H3								
		Frame 4	F510-2020-H3	265	360	225	245	340	1.6	M8	10
			F510-2025-H3								
			F510-2030-H3								
C	IP20	Frame 5	F510-4025-H3	286.5	525	252	220	505	3.3	M8	24
			F510-4030-H3								
			F510-4040-H3								
			F510-2040-H3								
			F510-2050-H3								

* Frame 1~Frame 5內建濾波器機種尺寸，敬請參閱使用手冊

產品尺寸

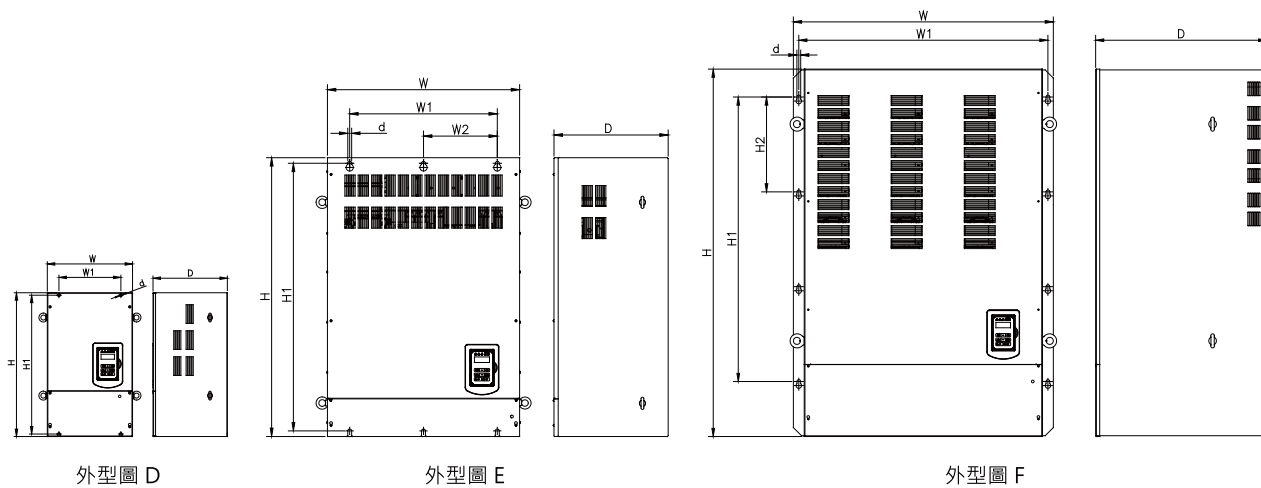


圖	防護等級	框號	變頻器型號	外型尺寸(mm)								淨重(kg)	
				W	H	D	W1	W2	H1	H2	t		d
D	IP00	Frame 6	F510-2060-H3	344	580	300	250	N/A	560	N/A	1.6	M8	40
			F510-2075-H3										
			F510-4100-H3										
			F510-4125-H3										
		Frame 7	F510-2100-H3	459	790	324.5	320	N/A	760	N/A	1.6	M10	74
			F510-2125-H3										
			F510-4150-H3										
E	IP00	Frame 8	F510-4175-H3	690	1000	410	530	265	960	N/A	1.6	M12	184
			F510-4215-H3										
			F510-4250-H3										
			F510-2150-H3										
F	IP00	Frame 9	F510-2175-H3	958	1356	507	916	N/A	1200	300	6.2	M12	335
			F510-4300-H3										
			F510-4375-H3										
			F510-4425-H3										
			F510-4535-H3										
			F510-4670-H3										
			F510-4800-H3										

產品尺寸

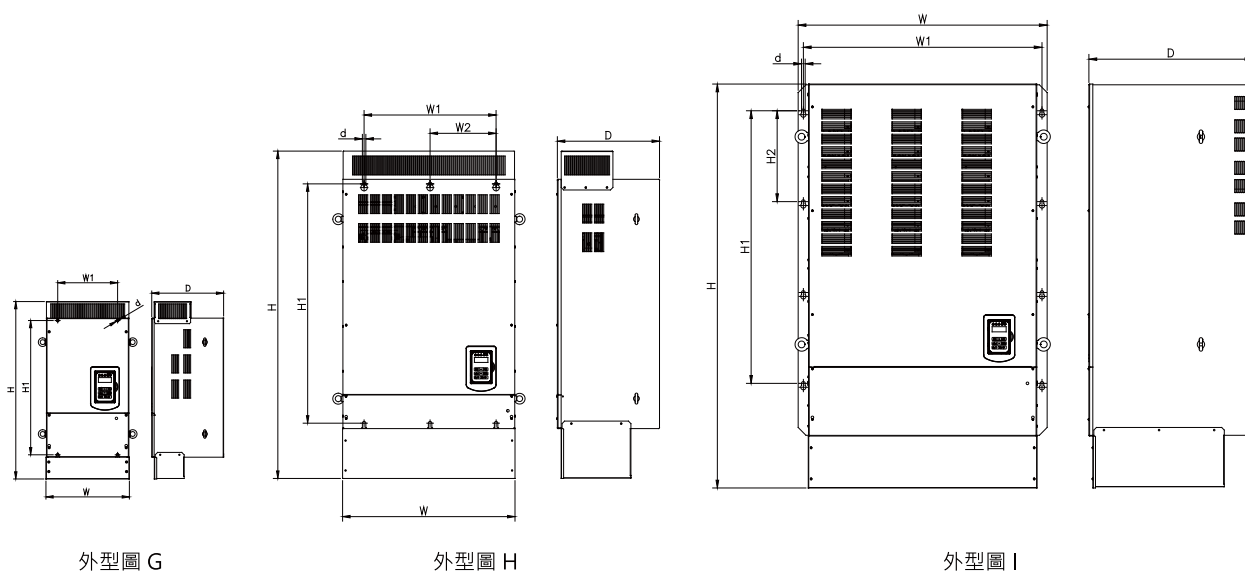


圖	防護等級	框號	變頻器型號	外型尺寸(mm)								淨重(kg)	
				W	H	D	W1	W2	H1	H2	t		d
G	IP20	Frame 6	F510-2060-H3	348.5	740	300	250	N/A	560	N/A	1.6	M8	44
			F510-2075-H3										
			F510-4100-H3										
			F510-4125-H3										
		Frame 7	F510-2100-H3	463.5	1105	324.5	320	N/A	760	N/A	1.6	M10	1
			F510-2125-H3										
			F510-4150-H3										
			F510-4175-H3										
H	IP20	Frame 8	F510-2150-H3	690	1313	410	530	265	960	N/A	1.6	M12	194
			F510-2175-H3										
			F510-4300-H3										
			F510-4375-H3										
			F510-4425-H3										
I	IP20	Frame 9	F510-4535-H3	958	1756	507	916	158	1200	300	6.2	M12	350
			F510-4670-H3										
			F510-4800-H3										

*Frame 6~Frame 9標準機為IP00機種，欲轉換為IP20機種，須另加購附件安裝

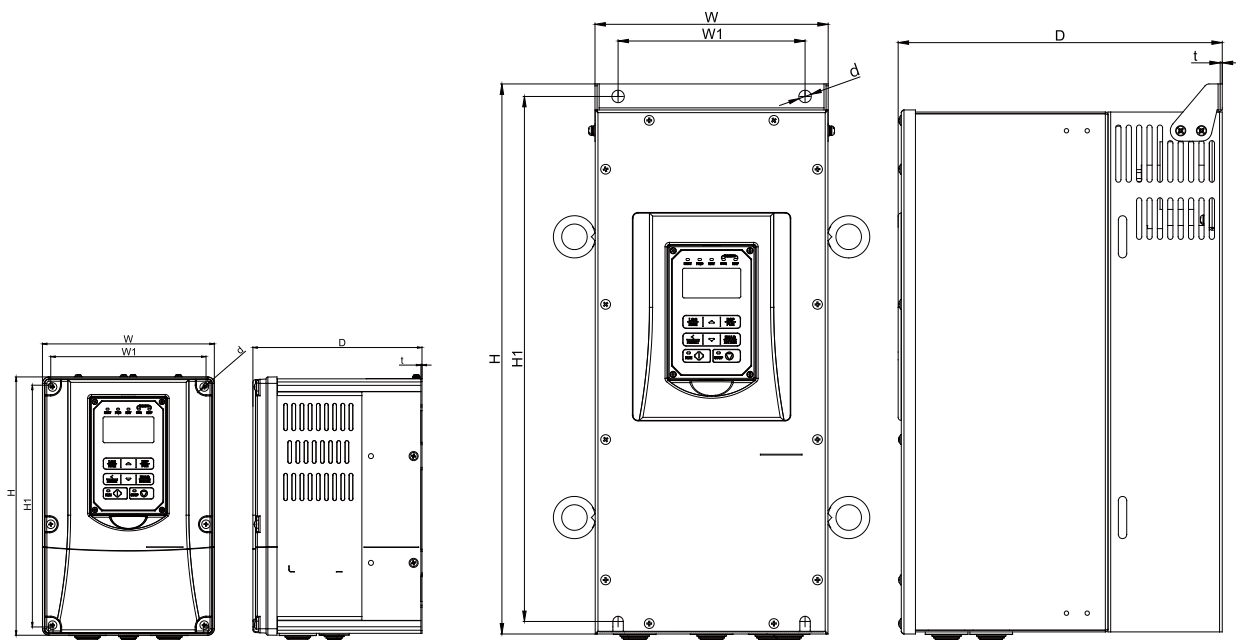
Frame 6 JN5-NK-A06

Frame 7 JN5-NK-A07

Frame 8 JN5-NK-A08

Frame 9 JN5-NK-A09

產品尺寸



外型圖 J

外型圖 K

圖	防護等級	框號	變頻器型號	外型尺寸(mm)							淨重(kg)
				W	H	D	W1	H1	t	d	
J	IP55(NEMA12)	Frame 1	F510-4001-C3FN4	189	284	186	171	266	1.2	M5	5.1
			F510-4002-C3FN4								
			F510-4003-C3FN4								
			F510-4005-C3FN4								
		Frame 2	F510-4008-C3FN4								
F510-4010-C3FN4			230	320	210	210	305	2	M5	8.7	
F510-4015-C3FN4											
Frame 3		F510-4020-C3FN4	265	396	227	249	380	2	M5	17	
		F510-4025-C3FN4									
K		IP55(NEMA12)	Frame 4	F510-4030-C3FN4	224	527	311	180	505	2	M10
	F510-4040-C3FN4										
	Frame 5		F510-4050-C3FN4	326	695	343	276	671	2.3	M10	55
			F510-4060-C3FN4								
			F510-4075-C3N4								
F510-4100-C3N4											

備註說明：75~100HP機種無內建濾波器。

週 邊 配 件

配件	說明	型號	備註
線材	IP20 操作器外拉延長線	JN5-CB-01M	1公尺長
		JN5-CB-02M	2公尺長
		JN5-CB-03M	3公尺長
		JN5-CB-05M	5公尺長
	RJ45轉USB通訊線	JN5-CM-USB	1.8公尺長
通訊卡	Profibus 通訊卡	JN5-CM-PBUS	近期上市
通訊模組	Profibus DP 通訊模組	JN5-CM-PDP	
	TCP-IP通訊模組	JN5-CM-TCPIP	
	DeviceNet通訊模組	JN5-CM-DNET	
	CANopen通訊模組	JN5-CM-CAN	
NEMA1 配線盒	提升防護等級至NEMA1 or IP20 可選購NEMA1配線盒·安裝於變頻器上下之位置	JN5-NK-A06	Frame 6
		JN5-NK-A07	Frame 7
		JN5-NK-A08	Frame 8
		JN5-NK-A09	Frame 9
操作器	IP20 LED 操作器	JN5-OP-F01	
	IP20 LCD 操作器	JN5-OP-F02	
	IP20 LCD HOA操作器	JN5-OP-F03	HAND/ OFF/ AUTO 功能
	IP20 Blank操作器	JN5-OP-A03	
	IP55 LCD 操作器	JN5-OP-F04	
防塵蓋	安裝於變頻器兩側位置·防止異物直接進入	JN5-CR-A01	Frame 1
		JN5-CR-A02	Frame 2
		JN5-CR-A04	Frame 4
其他	1 to 8 泵浦卡	JN5-IO-8DO	
	拷貝模組	JN5-CU	

型 號 編 碼





Ideal For Fan & Pump

TECO 東元電機股份有限公司



台北總公司

115台北市南港區園區街3-1號10樓
TEL : (02)6615-9111分機1874
FAX : (02)6615-0933

台中聯絡處

407台中市西屯區四川路66號2樓
TEL : (04)2317-3919分機24
FAX : (04)2312-3057

高雄聯絡處

802高雄市苓雅區自強三路3號33樓之1
TEL : (07)566-5259分機207
FAX : (07)566-5269

<http://industrialproducts.teco.com.tw>
本公司保有修改規格之權利，恕不另行通知顧客



GJ-67-06 2018-07-20