




# Digital Electronic Over Current Relays

## 電子式保護電驛



# 新數位式電子式保護電驛



### 新數位式保護電驛

- 集成模式、功能增強
- 支援RS-485、Modbus通訊協議
- 保護功能：過電流、低電流、欠相、逆相、失速、馬達轉子鎖死、電流不平衡
- 符合《關於在電氣設備中限制使用某些有害物質指令》RoHS的相關規定

**NEW**


- 3DM2 / FDM2
- i3DM / iFDM
- i3M420/iFM420

- PDM

- 比流器  
100 ~ 960A

### EOCR-SE2、SS、SSD、DS3(T)

- 電子式馬達保護電驛
- 新技術替代熱動電驛
- 使用簡單

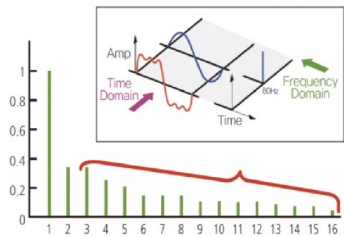




## 新數位式 特點

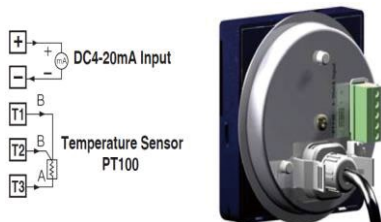
▶ 改善量測準確度，由5%提升為1%等級

▶ 具諧波失真量測(THD模式下)及最大諧波警報功能

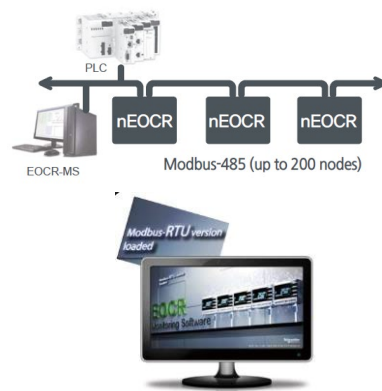


▶ 具運轉/停止/跳脫 LED 顯示功能

▶ 可內建溫度及濕度感測器(選購品)



▶ Modbus-485可連線台數增加到200台



### 應用場所

- |   |   |  |
|---|---|--|
| <b>住辦大樓</b> <ul style="list-style-type: none"> <li>· 大樓</li> <li>· 辦公室</li> <li>· 商業用</li> <li>· 住宅用</li> <li>· 醫院</li> </ul> | <b>產業設備</b> <ul style="list-style-type: none"> <li>· 石油化學</li> <li>· 半導體</li> <li>· 電子</li> <li>· 化學</li> <li>· 製藥</li> <li>· 玻璃</li> <li>· 水泥</li> <li>· 鋼鐵</li> <li>· 油漆</li> <li>· 食品</li> </ul> | <b>公共設備</b> <ul style="list-style-type: none"> <li>· 發電廠</li> <li>· 污水處理</li> <li>· 機場</li> <li>· 捷運/鐵路</li> <li>· 造船</li> </ul> |
|---|---|--|

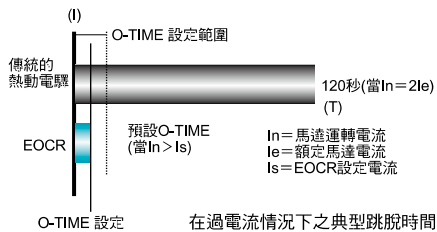
# EOCR電子式保護電驛

## 特色

- 密集型的設計
- 多重保護功能
- 寬廣電流值調整範圍(10:1)
- 電流計功能
- LED跳脫指示
- 高精度
- 手動瞬間復歸
- 電氣遠端復歸
- 測試功能
- 對周圍環境溫度不敏感
- 低耗能、節省電力
- 安全失效保護功能

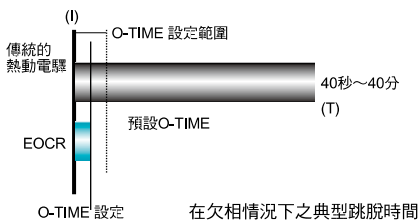
## 過電流保護

當馬達運轉電流( $I_n$ )超過EOCR的電流設定值( $I_s$ )且持續超過預設動作跳脫時間(O-TIME)時，EOCR會自動跳脫，以達到過電流保護。



## 欠相保護

欠相發生期間，馬達繞組電流可能增加到150%或更多，當馬達電流增加時，馬達繞組溫度會增加並可能會破壞繞組的絕緣；EOCR可快速跳脫以避免損害馬達繞組。



## 電流計功能及跳脫指示

在面板上的液晶指示可當作跳脫指示及電流計器，當您調整電流設定旋鈕到液晶指示燈會閃動時，即為實際馬達運轉電流值，您可輕鬆地不需要使用電流計而了解並設定馬達電流值；然而，當馬達電流超過設定值（即過載現象），此時電子式保護電驛跳脫，而液晶指示燈會一直亮著直到復歸為止，若您同時安裝很多的電驛及電磁開關時，跳脫指示器將可讓您更輕鬆的設定及維修。

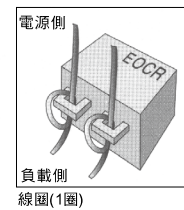
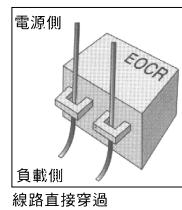
## 寬廣的電流調整範圍

EOCR具有寬廣電流調整範圍，（每一機種最大電流與最小電流之比值超過10:1），且同一型號只需三種機種就可涵蓋寬廣的電流調整範圍0.1A~600A，讓您容易控制庫存。

## 選擇性CT繞線

只需要保護電驛可用電流量之1/3或1/4來保護馬達時，可以相同之EOCR，藉由CT繞線的匝數來達到您所要的電流設定範圍，每多繞一匝，電流設定範圍則愈小。

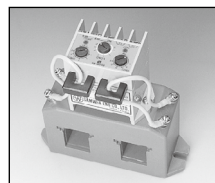
機種	繞線匝數	穿線次數	電流設定範圍
05	0	1	0.5~6A
選擇性CT繞線	1	2	0.25~3A
	2	3	0.17~2A
	3	4	0.12~1.5A
	4	5	0.1~1.2A



## 選擇性外接比流器(CT)

每一機種的“05”型號可直接外接加CT以達到較高的電流範圍。

內建CT	型號	變流比	電流設定範圍
	05	—	0.5~6A
外建CT	100	100:5	10~120A
	200	200:5	20~240A
	300	300:5	30~360A
	400	400:5	40~480A
	500	500:5	50~600A
	600	600:5	60~720A
	800	800:5	80~960A



外接CT操作

## 手動瞬時復歸

按：RESET鈕或切斷電源後可手動瞬時復歸，亦可由盤面復歸鈕電動遙控復歸。

## 節省電力

SS機種只需250mA的電力，遠比熱動雙金片過載電驛少，在電子式電驛壽命期間可大幅節省電力成本約20倍。

# EOCR電子式保護電驛

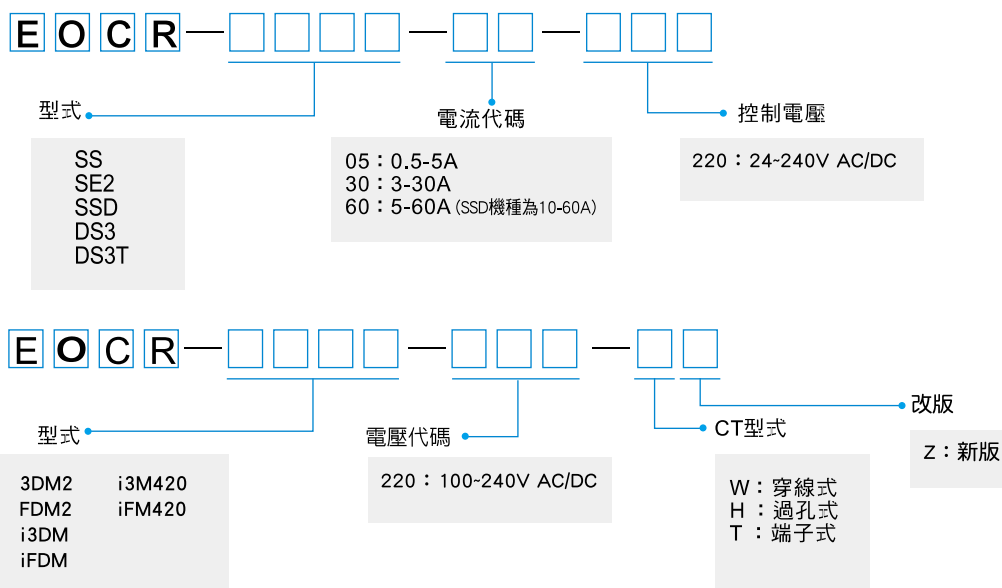
機種一覽表



機種		EOCR-SS	EOCR-SE2	EOCR-DS3(T)	EUCR	EOCR-SSD	EOCR-3DM2-Z EOCR-FDM2-Z	EOCR-i3DM-Z EOCR-iFDM-Z	EOCR-i3M420-Z EOCR-iFM420-Z
保護功能	過電流	●	●	●		●	●	●	●
	低電流				●		●	●	●
	欠相	◎ 註5	◎ 註5	● 註6		● 註5	● 註6	● 註6	● 註6
	相位不平衡						●	●	●
	逆相			● 註6			● 註6	● 註6	● 註6
	馬達轉子鎖死	◎	◎	●		●	●	●	●
	失速						●	●	●
時間特性	定時限	●	●	●	●	●	●	●	●
	反時限						●	●	●
電流檢測	2-CT	●	●	●	●	●			
	3-CT						●	●	●
接線方式	內建CT	●			●	●	●	●	●
	接觸器			● (DS3T)					
固定方式	軌道式	●	●	●	●	●	●	●	●
	埋入式						●	●	●
	接觸器			●			●	●	●
跳脫指示	LED指示	●	●	●	●				
	液晶數位顯示					●	●	●	●
故障排除指示			●			●	●	●	
通訊							●	●	
警報輸出						●	●		
4~20mA輸出								●	
認證		CE	CE	CE	CE	CE	CE	CE	CE

- 註：1. ●：表示有此功能    ◎：表示以過電流保護功能來保護  
 2. SS、SE2、SSD、DS3、DS3T、EUCR、3DM2-Z、FDM2-Z、i3DM-Z、iFDM-Z 機種60A以上需另購CT搭配。  
 3. 由於電子產品有批量生產考量，交期請洽詢各區業務單位  
 4. 1E Relay：過電流保護  
 5. 2E Relay：過電流、欠相保護(無法顯示欠R、S、T 哪一相；SSD除外)。  
 6. 3E Relay：過電流、欠相(可顯示欠R、S、T 哪一相)、逆相保護。

## 型式編號說明



# EOCR電子式保護電驛

## EOCR搭配接觸器選用表

SS	SE2	SSD	DS3(T)	3DM2-Z FDM2-Z	i3DM-Z iFDM-Z	i3M420-Z iFM420-Z	電流代碼	電流設定(A)	搭配接觸器機種	AC3三相額定 電流(A) 220V	最大可達額定 電流220V
●	●	●	●	●	●	●	5	0.5-6A	CU-11/12	12A	12A
●	●	●	●	●	●	●	30	3-30A	CU-11/12	12A	12A
●	●	●	●	●	●	CU-16/17			16A	16A	
●	●	●	●	●	●	CU-18			23A	23A	
●	●	●	●	●	●	CU-22			27A	27A	
●	●	●	●	●	●	●	60	5-60A	CU-11/12	12A	12A
●	●	●	●	●	●	CU-16/17			16A	16A	
●	●	●	●	●	●	CU-18			23A	23A	
●	●	●	●	●	●	CU-22			27A	27A	
●	●	●	●	●	●	CU-32R			35A	35A	
●	●	●	●	●	●	CU-38			39A	39A	
●	●	●	●	●	●	CU-40R			44A	44A	
●	●	●	●	●	●	CU-50R			55A	55A	
●	●	●	●	●	●	05+CT(100:5)	10-120A	CU-65R	65A	65A	
●	●	●	●	●	●			CU-80	75A	75A	
●	●	●	●	●	●			CU-90	85A	85A	
●	●	●	●	●	●			CN-100-R	115A	115A	
●	●	●	●	●	●	05+CT(150:5)	15-180A	CN-125-R	138A	138A	
●	●	●	●	●	●			CN-150R	151A	151A	
●	●	●	●	●	●			CN-180	180A	180A	
●	●	●	●	●	●	05+CT(200:5)	20-240A	CN-220	225A	225A	
●	●	●	●	●	●	05+CT(300:5)	30-360A	CN-300	300A	300A	

註：i3DM-Z / iFDM-Z 若使用過熱反時限保護特性，超過32A以上須外加CT。



EOCR-SS



EOCR-SE2



EOCR-DS3



EOCR-DS3T



EOCR-SSD



EOCR-i3DM-Z (穿線式)



EOCR-i3DM-Z (過孔式)



EOCR-i3DM-Z (端子式)



EOCR-iFDM-Z (穿線式)



# EOCR電子式保護電驛

## EOCR-SS



EOCR-SS

### 特色

- 2相CT電流檢測
- 可獨立調整啟動跳脫時間(D-TIME)及過載跳脫時間(O-TIME)
- “失效-安全(N型)保護功能

### 保護

保護項目	跳脫時間
過電流	O-TIME
欠相	O-TIME
馬達轉子鎖死	O-TIME

### 機種

馬達電流設定	電流範圍
	SS-05 : 0.5~6A
	SS-30 : 3~30A
	SS-60 : 5~60A
	100~(超過60A) : SS-05+外接CT

### 規格

時間設定	D-TIME : 0.5~30秒 O-TIME : 0.5~10秒
額定絕緣電壓	600VAC
控制電壓 (50/60Hz)	220V : 24~240VAC/DC
輸出接點	接點模式 : 1a1b 3A/250VAC , 5A/30VDC (通電狀況下) "失效-安全" (N型) "無失效-安全" (R型)
復歸	手動 : 按"RESET"鈕後復歸 遠端 : 斷電後自動復歸
環境溫度(操作)	-20~+60°C
環境溫度(儲存)	-30~+80°C
耐電壓強度	在外殼與電路間 : 2kV , (50/60Hz) , 1分鐘 接點間 : 1kV , (50/60Hz) , 1分鐘 相間 : 2kV , (50/60Hz) , 1分鐘
消耗電力	低於2W
時間特性	定時限
跳脫指示	2 LED
固定方式	35mm Din Rail或固定於配電盤

## EOCR-SE2



EOCR-SE2

### 特色

- 2相CT電流檢測
- 經濟型機種

### 保護

保護項目	跳脫時間
過電流	O-TIME
欠相	O-TIME
馬達轉子鎖死	O-TIME

### 機種

馬達電流設定	電流範圍
	SE2-05 : 0.5~6A
	SE2-30 : 3~30A
	SE2-60 : 5~60A
	100~(超過60A) : SE2-05+外接CT

### 規格

時間設定	O-TIME : 0.5~15秒
額定絕緣電壓	600VAC
控制電壓 (50/60Hz)	220V : 24~240VAC/DC
輸出接點	接點模式 : 3A/250VAC(1c) (通電狀況下) "無失效-安全" (R型) NC : 95 96 導通
復歸	手動 : 按"RESET"鈕後復歸 遠端 : 斷電後自動復歸
精度	電流 : ±10% 時間 : ±15%
環境溫度(操作)	-20~+60°C
環境溫度(儲存)	-30~+80°C
絕緣電阻	在外殼與電路間 : 超過10MΩ (DC 500V高阻計)
耐電壓強度	在外殼與電路間 : 2kV , (60Hz) , 1分鐘 接點間 : 1kV , (60Hz) , 1分鐘 相間 : 2kV , (60Hz) 1分鐘
消耗電力	低於2W
時間特性	定時限
跳脫指示	2 LED
固定方式	35mm Din Rail 或 固定於配電盤

## EOCR-DS3(T)



EOCR-DS3T

EOCR-DS3

### 特色

- 3相CT電流檢測
- 可獨立調整啟動延遲時間(D-TIME)及過載跳脫時間(O-TIME)
- DS3+外接端子 : DS3T可與接觸器連接

### 保護

保護項目	跳脫時間
過電流	O-TIME
欠相	4秒
馬達轉子鎖死	D-TIME
逆相	0.3秒
時間特性	定時限

### 機種

馬達電流設定	電流範圍
	DS3(T)-05 : 0.5-6A
	DS3(T)-30 : 3-30A
	DS3(T)-60 : 5-60A
	100~(超過60A) : DS3-05+外接CT

### 規格

時間設定	D-TIME : 0.5~50秒 O-TIME : 0.5~10秒
額定絕緣電壓	600VAC
控制電壓 (50/60Hz)	220V : 24~240VAC/DC
輸出接點	接點模式 : 1a1b 3A/250VAC (通電狀況下) "失效-安全" (N型) "無失效-安全" (R型)
復歸	手動 : 按"RESET"鈕後復歸 遠端 : 斷電後自動復歸
環境溫度(操作)	-20~+60°C
環境溫度(儲存)	-30~+80°C
耐電壓強度	在外殼與電路間 : 2kV , (50/60Hz) , 1分鐘 接點間 : 1kV , (50/60Hz) , 1分鐘 相間 : 2kV , (50/60Hz) , 1分鐘
消耗電力	低於2W
時間特性	定時限
跳脫指示	2 LED
固定方式	35mm Din Rail或固定於配電盤

# EOCR電子式保護電驛

## EOCR-DS3(T)

### 特點

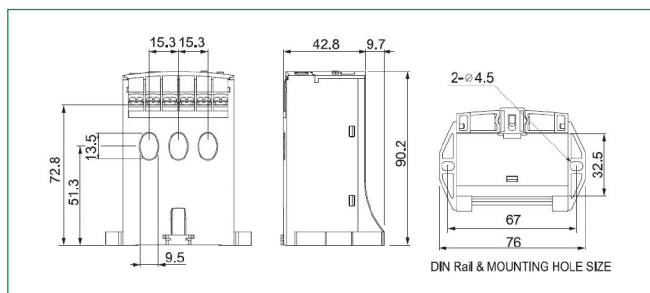
- 密集型設計
- 內裝MCU處理器
- 多種保護功能
- 寬的電流調整範圍(10:1)
- 電流表功能輸跳脫指示
- 方便查找故障原因和運轉監視
- 手動即時復歸或電氣(遠距離)復歸
- 自檢功能
- 環保適應力強
- “失效-安全”(N)型保護功能

透過2個LED完成對運轉的監視和故障的確認

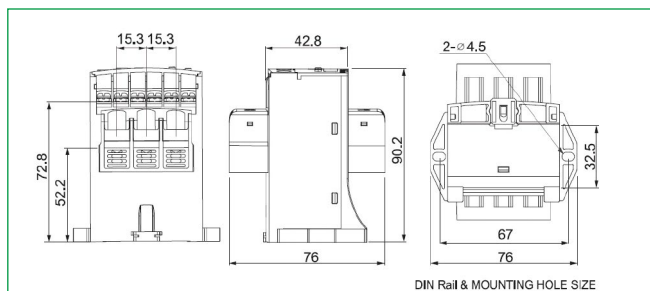
馬達狀態LED輸出 / 跳脫信號

馬達狀態	LED輸出 / 跳脫信號					
	綠色LED		橘色LED			
1 停止(電源已合上)	On	1 0	Off	1 0		
2 啟動中	閃爍	1 0	閃爍	1 0		
3 正常運轉	On	1 0	Off	1 0		
4 過負載	On	1 0	閃爍	1 0		
5 跳脫	過電流	Off	1 0	On	1 0	
	馬達轉子鎖死	Off	1 0	閃爍	1 0	
	欠相	R	Off	1 0	閃爍	1 0
		S	Off	1 0	閃爍	1 0
T		Off	1 0	閃爍	1 0	
DS3(T)	逆相	2個LED交換閃爍				

### 外型尺寸圖

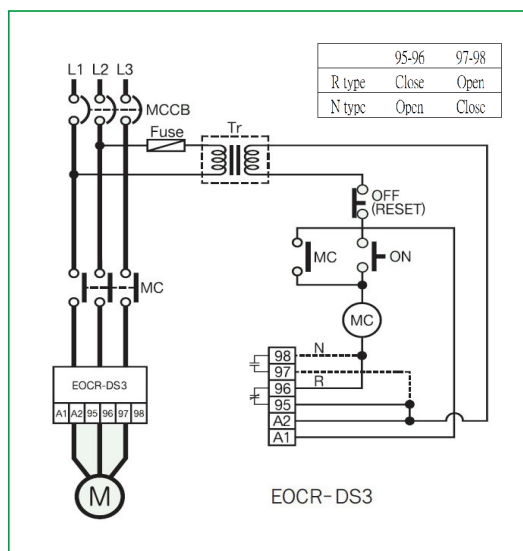
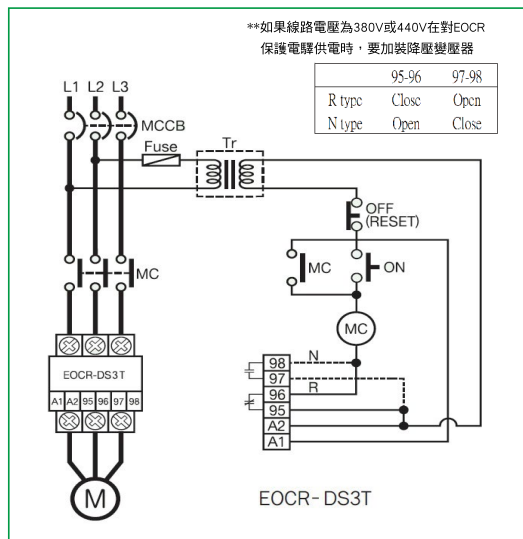


EOCR-DS3

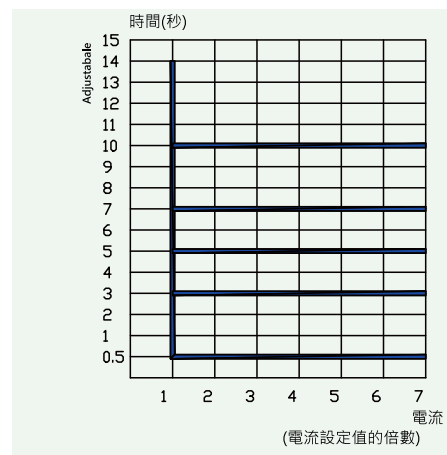


EOCR-DS3T

### 接線參考圖



### 時間--電流特性曲線



EOCR-DS3(T) 的定時限特性



# EOCR 電子式保護電驛

## EUCR 電子式低電流保護電驛



### 特色

- 採用密集型設計，占用空間小
- 產品自帶二個整合CT
- 欠載保護（空轉保護）
- 寬的電流調整範圍
- 定時限跳脫特性
- 手動即時復歸/電氣（遠距離）復歸
- 強的環境適應性，可適用不同的工作環境

### 技術資料

電流設定	型號	設定範圍
	05	05 : 0.5~6A
	30	30 : 3~30A
	60	60 : 5~60A
時間設定	R - TIME	0.5~120 sec, OFF(可調整)
	U - TIME	0.5~30 sec, (可調整)
復歸方式	手動	壓下RESET按鈕時則會復歸
	遠端	斷電後自動復歸
	自動	可設定(0.5~120 sec, OFF) 自動復歸
時間特性		限定
控制電壓(50/60Hz)		220 : 24~240VAC/DC
輔助接點 (通電狀況下)		3A 電阻性負載/250VAC 1a1b NC. $\overline{1}$ 96導通 “無失效-安全(R型)”

註：1. "R-TIME"為自動復歸時間  
2. "U-TIME"為跳脫延遲時間

### LED 指示燈

條件 / Notification	PWR (綠燈 LED)	TRIP (橘色 LED)
電源 / Power on (NLT On)	On <span style="color: green;">■</span>	On <span style="color: orange;">■</span>
運轉中 / Load in operation	On <span style="color: green;">■</span>	Off <span style="color: orange;">—</span>
低電流時 / Under-current U-Time	On <span style="color: green;">■</span>	On <span style="color: orange;">■</span>
低電流 / Underload trip	Off <span style="color: green;">—</span>	On <span style="color: orange;">■</span>
自動復歸 / R-TIME	Off <span style="color: green;">—</span>	Blink <span style="color: orange;">■ ■ ■ ■</span>

### 無負載時跳脫功能關掉（不影響低電流保護功能）

條件 / Notification	PWR (綠燈 LED)	TRIP (橘色 LED)
無負載時跳脫 Off / NLT (No Load Trip) OFF	On <span style="color: green;">■ ■ ■ ■</span>	Off <span style="color: orange;">—</span>

### 型式編號說明

**EUCR** —    —         

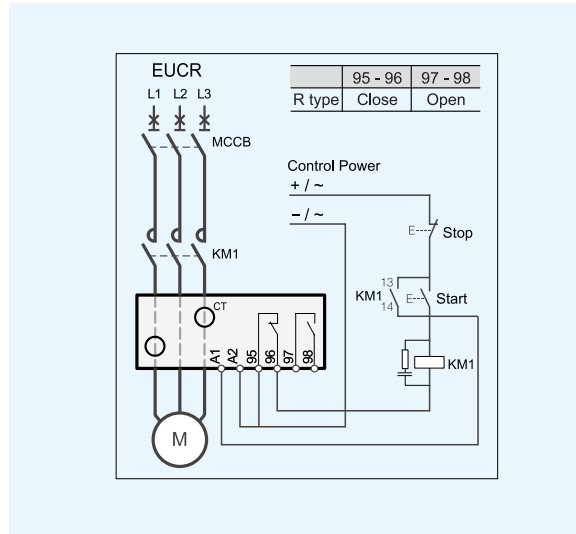
電流代碼

控制電壓

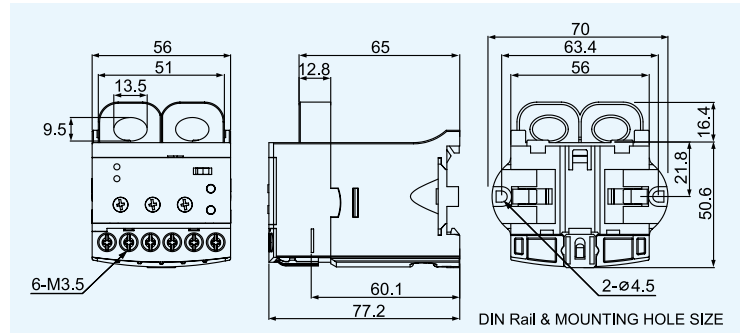
05 : 0.5-6A  
30 : 3~30A  
60 : 5~60A

220 : AC 24-240V, 50/60Hz  
DC 24-240V

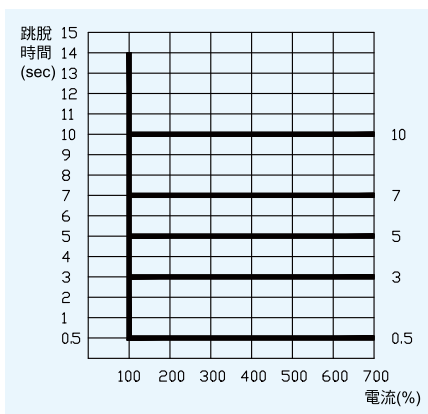
### 接線參考圖



### 外型尺寸圖



### 動作特性曲線



# EOCR電子式保護電驛

## EOCR-SSD 數位式保護電驛



### 特色

- 基於MCU(微處理器)的2CT型產品
- 數字顯示跳脫原因，方便尋找故障
- 復歸：手動(即時) / 電動(遠距離)
- 電流設定範圍：05型：0.5~6A；30型：3~30A；60型：10~60A
- 電流超過60A，須與CT配合使用
- 通過DIP開關選擇負載：單相(1P)，三相(3P)
- “失效-安全”(N型) / “無失效-安全”(R型)可透過DIP開關選擇

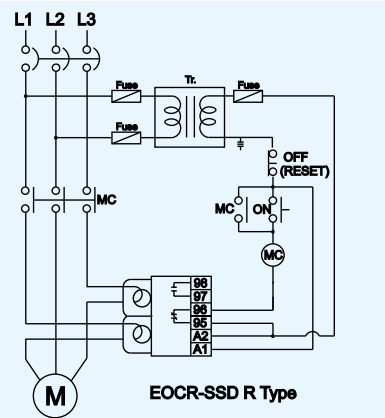
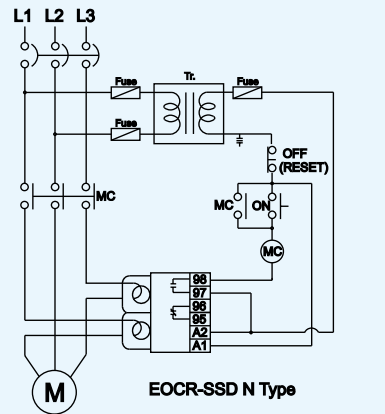
### 保護

保護項目	跳脫時間	備註
過電流	O-Time	$I_s < I_n$
欠相	3 秒	$[(MAX - MIN) / MAX] \times 100 > 90$
馬達轉子鎖死	後0.5秒	$\geq 3$ 倍 OC 設定值

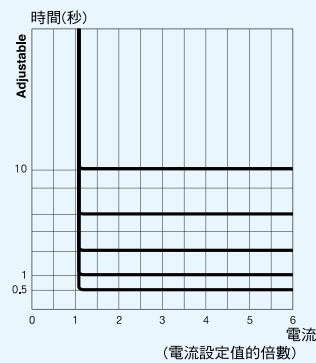
### 技術資料

過電流設定	電流	05	0.5 ~ 6A
		30	3 ~ 30 A
		60	10 ~ 60A
	啟動延遲時間	D-Time	1 ~ 30
	跳脫延遲時間	O-Time	0.5, 1 ~ 10秒
復歸		手動/電動	
時間—電流特性		過電流	定時限
誤差	電流	$I < 1A : \pm 0.05A, I \geq 1A : \pm 5\%$	
	時間	$t \leq 3S : \pm 0.2s, t > 3s : \pm 5\%$	
環境	溫度	工作	-20 °C ~ 60 °C
		儲存	-30 °C ~ 80 °C
濕度		30~85% RH 未結露狀態	
控制電壓 (50/60Hz)		220V : 24~240VAC/DC	
繼電器輸出		2-SPST	3A / 250VAC, 電阻性
絕緣	外殼與線路之間		Over 10M $\Omega$ , DC500V
耐壓強度	外殼與線路之間		2000VAC 60Hz, 1min
	兩端之間		1000VAC 60Hz, 1min
	線路之間		2000VAC 60Hz, 1min
安裝	35mm Din Rail or 固定式安裝		

### 接線參考圖

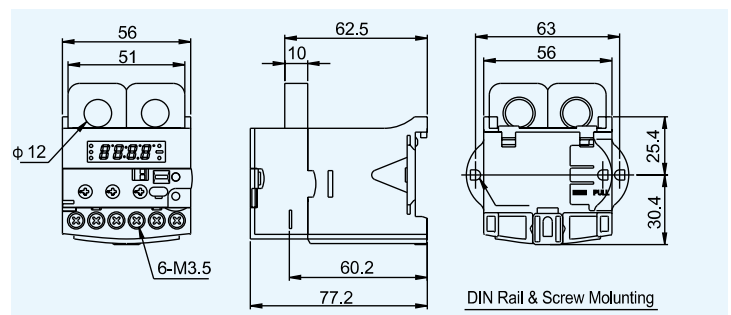


### 時間—電流特性曲線



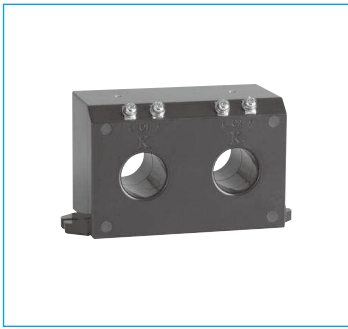
EOCR-SSD的定時限特性

### 外型尺寸圖



# EOCR電子式保護電驛

## 2CT-□□□ 比流器



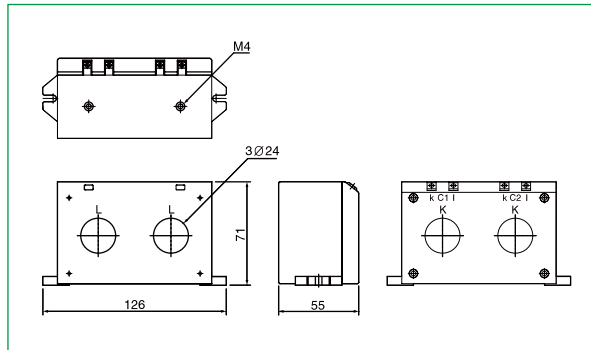
### 特色

- 為用於大電流馬達保護的EOCR專用
- 測量等級為1.0
- 只適用於EOCR

### 技術資料

規格	2CT-100	2CT-150	2CT-200
電流比	100 : 5A	150 : 5A	200 : 5A
級別	1.0	1.0	1.0
容量	5VA	5VA	5VA
額定電壓	600VAC		
絕緣強度	2kV		
絕緣電阻	10MΩ(500VDC)		
安裝	配電盤		

### 外型尺寸圖



## 3CT-□□□Z 比流器



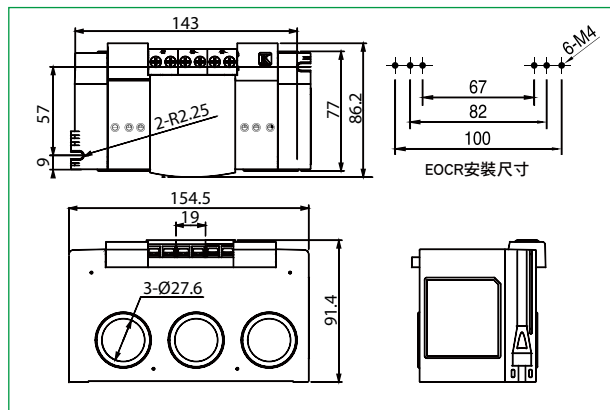
### 特色

- 為用於大電流馬達保護的EOCR專用
- 測量等級為3.0
- 只適用於EOCR

### 技術資料

規格	3CT-H1-100-ZTQ	3CT-HH-150-ZTQ	3CT-H2-200-ZTQ	3CT-H3-300-ZTQ	3CT-H4-400-ZTQ
電流比	100 : 5A	150 : 5A	200 : 5A	300 : 5A	400 : 5A
級別	3.0	3.0	3.0	3.0	3.0
容量	1.25VA	1.25VA	1.25VA	1.25VA	1.25VA
額定電壓	600VAC				
絕緣強度	2kV				
絕緣電阻	10MΩ(500VDC)				
安裝	配電盤				

### 外型尺寸圖



# EOCR電子式保護電驛

**NEW**

新數位式



## 技術資料

型號	3DM2-Z/ FDM2-Z	i3DM-Z/ iFDM-Z(通訊功能)	i3M420-Z/iFM420-Z(通訊功能)
電源電壓	AC/DC 100 ~ 240V	AC/DC 100~240V	AC/DC 100~240V
頻率	50/60 Hz	50/60 Hz	50/60 Hz
單相	●	●	●
三相	●	●	●
CT型式	穿線式CT	●	●
	過孔式CT	●	●
	端子式CT	●	●
保護功能	過電流	●	●
	低電流	●	●
	啟動失速	●	●
	馬達轉子鎖死	●	●
	欠相	●	●
	逆相	●	●
	相間不平衡	●	●
	熱式反時限	—	●
附加功能	警報輸出	A, F, H	—
	4-20mA輸出	—	●
	電流幅值指示棒	●	●
	顯示	5 Digit 7 Segment	5 Digit 7 Segment
	密碼	—	●
	低電流保護 On/Off	●	●
	跳脫原因顯示,保存最後紀錄	●	●
	總運行時間	●	●
復歸	手動 / 自動 / 遠端	手動 / 自動 / 遠端	手動 / 自動 / 遠端
通訊	—	MODBUS RS-485	MODBUS RS-485

# EOCR電子式保護電驛



EOCR-3DM2-Z / FDM2-Z

EOCR-3DM2-Z(穿線式)



EOCR-FDM2-Z(穿線式)



EOCR-3DM2-Z(過孔式)



EOCR-FDM2-Z(過孔式)



EOCR-3DM2-Z(端子式)



EOCR-FDM2-Z(端子式)



## 特色

- 內置晶片 Micro - Controller Unit
- 實時過程 / 高精度 (Real Time Processing / High Precision)
- 保護功能：過電流、低電流、欠相、逆相、失速(Stall)、馬達轉子鎖死(Jam)、電流不平衡
- 具有無需外部CT電流在32A之內的過熱反時限保護特性
- 附屬功能：“失效-安全”(N型)保護、預先警報(i3DM-Z/iFDM-Z)、累計運行時間、記憶最後3個跳脫原因和限制再啟動
- 電流幅值顯示棒
- 可適用於單相和三相電機
- 符合《關於在電氣電子設備中限制使用某些有害物質指令》ROHS的相關規定
- 對於FDM2-Z產品，即使不連接PDM，仍然提供正常的保護功能



# EOCR電子式保護電驛



## EOCR-3DM2-Z / FDM2-Z 規格

過電流	電流範圍	定時限：0.5~80A，超過80A以上，利用外部CT	
		反時限：0.5~32A，超過32A以上利用外部CT	
低電流	電流範圍	過電流設定值低於0.5A以下	
電流特性		定時限、反時限	
設定時間	定時限	D-Time	0~200s
		O-Time	0.2~30s
	自動復歸	0.5s~20min.	
	復歸形式	手動、自動、遠端	
誤差	電流	1 < 1A : ±0.05A, 1 ≥ 1A : ±1%	
	時間	1 ≤ 3s : ±0.2s, t > 3s : ±1%	
操作電源	電壓	100~240VAC/DC(85%~110% , Free voltage)	
	頻率	50/60Hz	
	電力消耗	Lower than 7VA	
輸出	容量	3A/250VAC resistive.	
	接點	1a1b : OC	1a : AL
顯示	7段數字顯示	3 phase amps, Cause of trip, Setting parameters indication.	
	電流幅值顯示棒	Load factor.	
安裝		配電盤(3DM2-Z)	
		嵌入面板(FDM2-Z)	
絕緣電壓	外殼與線路間	Over DC500V 10MΩ	
耐壓強度	外殼與線路間	2kV, 50/60Hz, 1Min.	
	敞開的接點間	1kV, 50/60Hz, 1Min.	
	線路間	2kV, 50/60Hz, 1Min.	
靜電放電	IEC61000-4-2	Level 3 : 空氣中放電 : ±8KV, 端子放電 : ±6KV	
電磁輻射干擾	IEC61000-4-3	Level 3 : 10V/m, 80~1000MHz	
電磁放電	IEC61000-4-6	Level 3 : 10V, 0.15~80MHz	
突波	IEC61000-4-4	Level 3 : ±2KV, 1Min.	
傳導發射	IEC61000-4-5	Level 3 : 1.2 x 50 μs, ±4KV(0° ,90° ,180° ,270° )	
Emission	CISPR11	Class A (Conducted and radiated)	
使用環境	溫度	保存	-40°C~+85°C
		運行	-20°C~+60°C
	濕度	30~85%RH(Non-condensate)	
規格	穿線式	70W x 74.5H x 83.8D	
	過孔式	70W x 56.3H x 108.1D	
重量		<b>3DM2-Z</b>	<b>FDM2-Z</b>
	穿線式	265g	350g
	過孔式串通	295g	390g
	端子式	295+120(PDM)=415g	390+120(PDM)=510g
	顯示部分(附3M cable) 註1	—	125g
電力消耗		Less than 7VA.	

註1. 顯示部分(附3M cable)之3M cable 為標準品；另有訂製品 2M cable 可供選用，交期敬請洽詢各區營業單位。

# EOCR電子式保護電驛



EOCR-i3DM-Z / iFDM-Z

EOCR-i3DM-Z(穿線式)



EOCR-iFDM-Z(穿線式)



EOCR-i3DM-Z(過孔式)



EOCR-iFDM-Z(過孔式)



EOCR-i3DM-Z(端子式)



EOCR-iFDM-Z(端子式)



## 特色

- 內置晶片 Micro - Controller Unit
- 實時過程 / 高精度 (Real Time Processing / High Precision)
- 保護功能：過電流、低電流、欠相、逆相、失速(Stall)、馬達轉子鎖死(Jam)、電流不平衡
- 具有無需外部CT電流在32A之內的過熱反時限保護特性
- 附屬功能：“失效-安全”(N型)保護、預先警報(i3DM-Z/iFDM-Z)、累計運行時間、記憶最後3個跳脫原因和限制再啟動
- 電流幅值顯示棒
- 可適用於單相和三相電機
- 符合《關於在電氣電子設備中限制使用某些有害物質指令》ROHS的相關規定
- 對於FDM2-Z產品，即使不連接PDM，仍然提供正常的保護功能

# EOCR電子式保護電驛



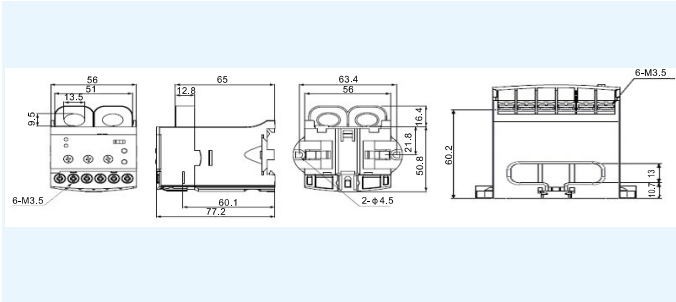
## EOCR-i3DM-Z / iFDM-Z / i3M420-Z / iFM420-Z規格

過電流	電流範圍	定時限：0.5~80A，超過80A以上，利用外部CT 反時限&熱式TCC：0.5~32A，超過32A以上利用外部CT	
低電流	電流範圍	過電流設定值低於0.5A以下	
電流特性		定時限、反時限、熱式反時限	
設定時間	定時限	D-Time	0~200s
		O-Time	0.2~30s
	自動復歸	0.5s~20min.	
	復歸形式	手動、自動、遠端	
誤差	電流	1 < 1A : ±0.05A, 1 ≥ 1A : ±1%	
	時間	1 ≤ 3s : ±0.2s, t > 3s : ±1%	
操作電源	電壓	100~240VAC/DC(85%~110% , Free voltage)	
	頻率	50/60Hz	
	電力消耗	Lower than 7VA	
輸出	容量	3A/250VAC resistive.	
	接點	1a1b	OC
		1a	AL(i3DM-Z / iFDM-Z)
		4-20mA (i3M420-Z / iFM420-Z)	
顯示	7段數字顯示	3 phase amps, Cause of trip, Setting parameters indication.	
	電流幅值顯示棒	Load factor.	
通訊		Modbus / RS-485	
安裝		配電盤 (i3DM2-Z / i3M420-Z)	
		嵌入面板 (iFDM2-Z / iFM420-Z)	
絕緣電壓	外殼與線路間	Over DC500V 10MΩ	
耐壓強度	外殼與線路間	2kV, 50/60Hz, 1Min.	
	敞開的接點間	1kV, 50/60Hz, 1Min.	
	線路間	2kV, 50/60Hz, 1Min.	
靜電放電	IEC61000-4-2	Level 3 : 空氣中放電：±8KV, 端子放電：±6KV	
電磁輻射干擾	IEC61000-4-3	Level 3 : 10V/m, 80~1000MHz	
電磁放電	IEC61000-4-6	Level 3 : 10V, 0.15~80MHz	
突波	IEC61000-4-4	Level 3 : ±2KV, 1Min.	
傳導發射	IEC61000-4-5	Level 3 : 1.2 x 50 μs, ±4KV(0° ,90° ,180° ,270° )	
Emission	CISPR11	Class A (Conducted and radiated)	
使用環境	溫度	保存	-40°C~+85°C
		運行	-20°C~+60°C
	濕度	30~85%RH(Non-condensate)	
規格	穿線式	70W x 74.5H x 83.8D	
	過孔式	70W x 56.3H x 108.1D	
重量		i3DM-Z / i3M420-Z	iFDM-Z / i3FM420-Z
	穿線式	330g	420g
	過孔式串通	370g	460g
	端子式	370+120(PDM)=490g	460+120(PDM)=580g
	顯示部分(附3M cable) 註1	—	125g
電力消耗		Less than 7VA.	

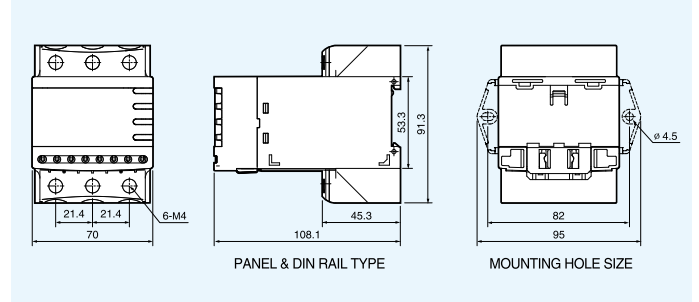
註1. 顯示部分(附3M cable)之3M cable 為標準品；另有訂製品 2M cable 可供選用，交期敬請洽詢各區營業單位。

# EOCR電子式保護電驛

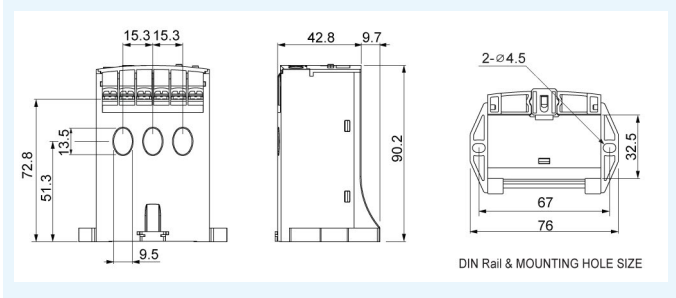
外形尺寸 (mm)



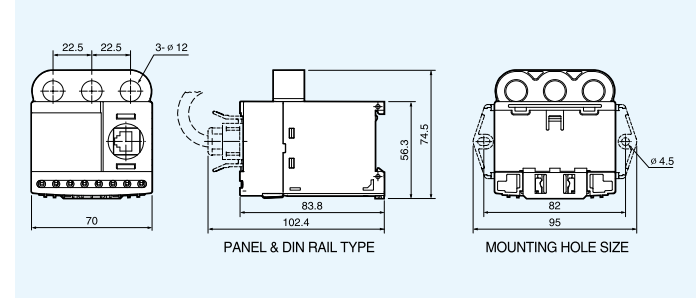
EOCR-SS



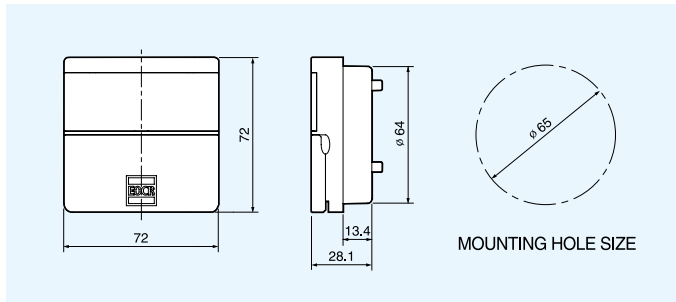
EOCR-3DM2-TZ(端子式)



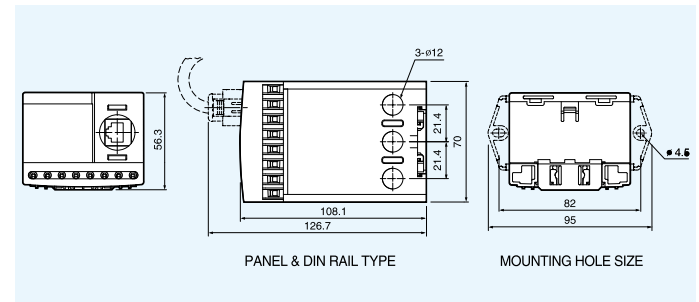
EOCR-SE2



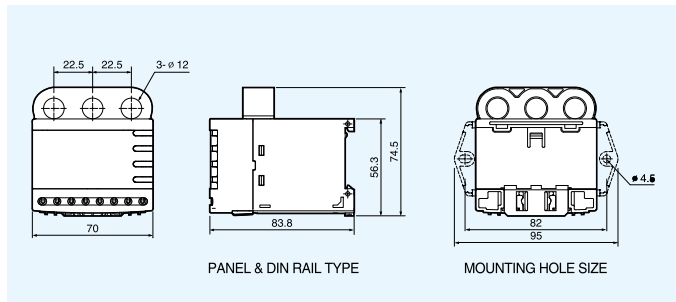
EOCR-FDM2-WZ(穿線式)



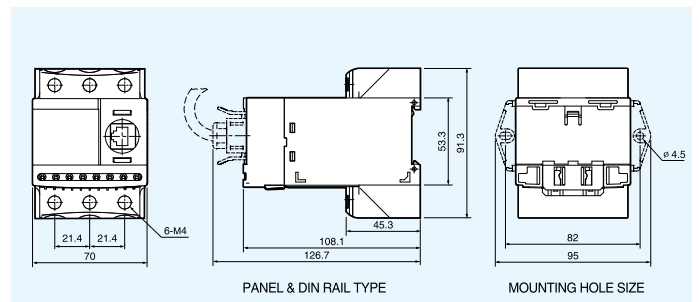
EOCR-PDM (Display)



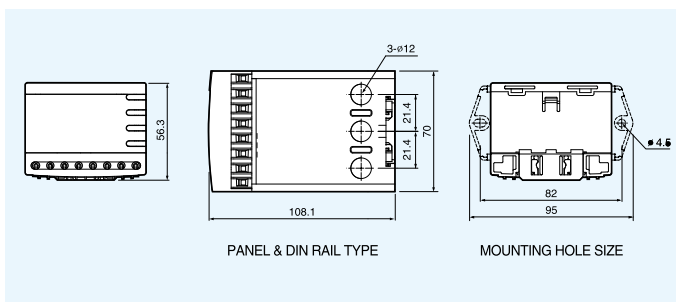
EOCR-FDM2-HZ(過孔式)



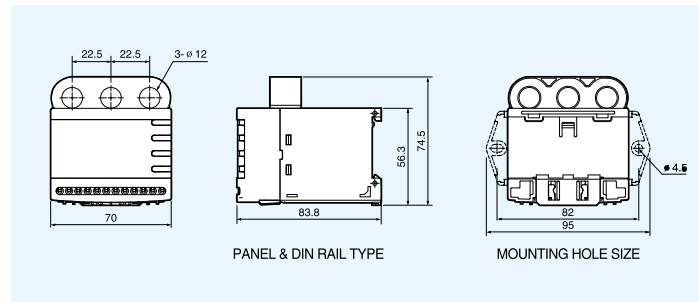
EOCR-3DM2-WZ(穿線式)



EOCR-FDM2-TZ(端子式)



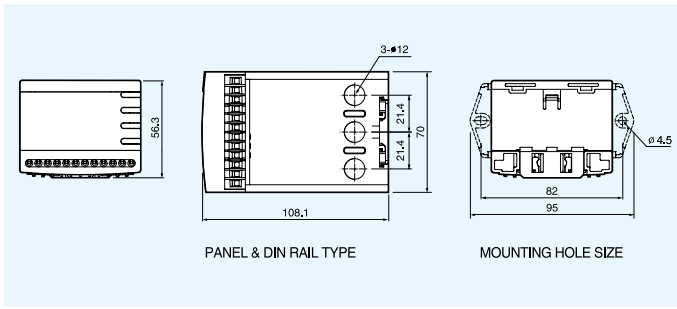
EOCR-3DM2-HZ(過孔式)



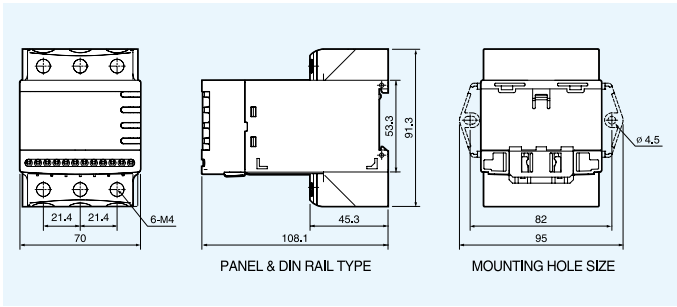
EOCR-i3DM-WZ / i3M420-WZ(穿線式)

# EOCR電子式保護電驛

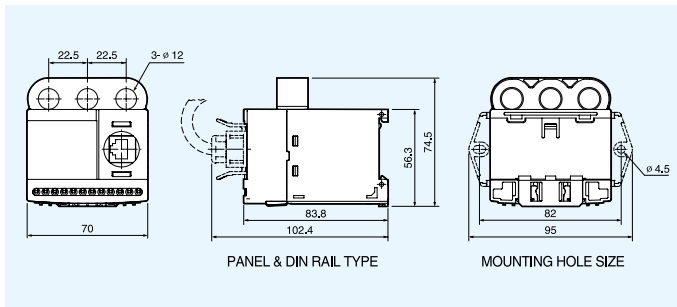
外形尺寸 (mm)



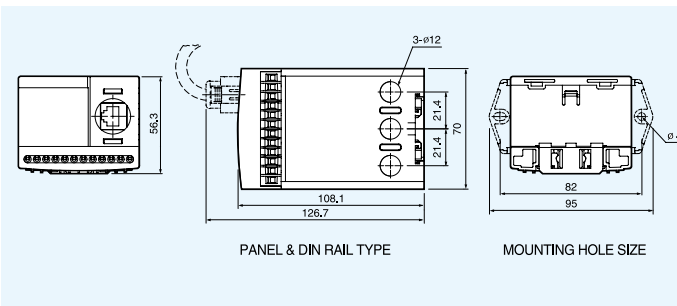
EOCR-i3DM-HZ / i3M420-HZ (過孔式)



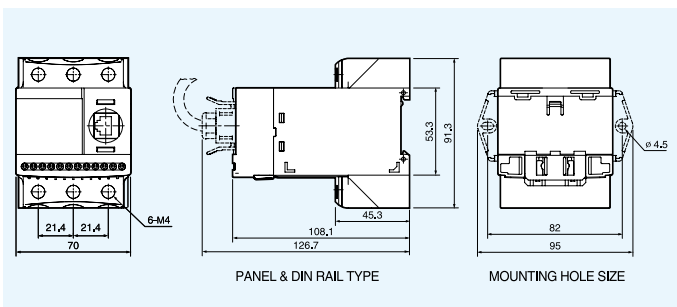
EOCR-i3DM-TZ / i3M420-TZ (端子式)



EOCR-iFDM-WZ / iFM420-WZ (穿線式)

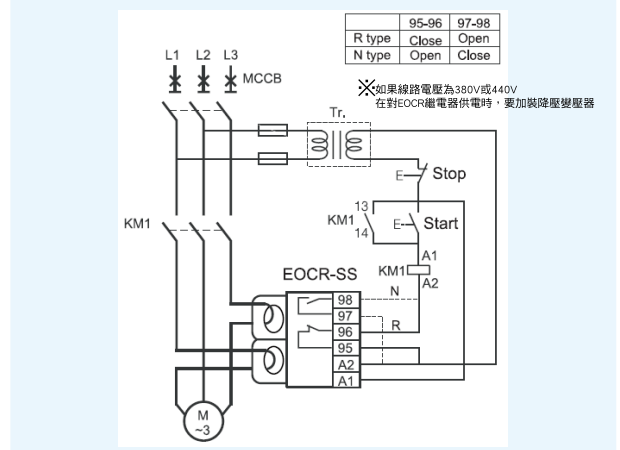


EOCR-iFDM-HZ / iFM420-HZ (過孔式)

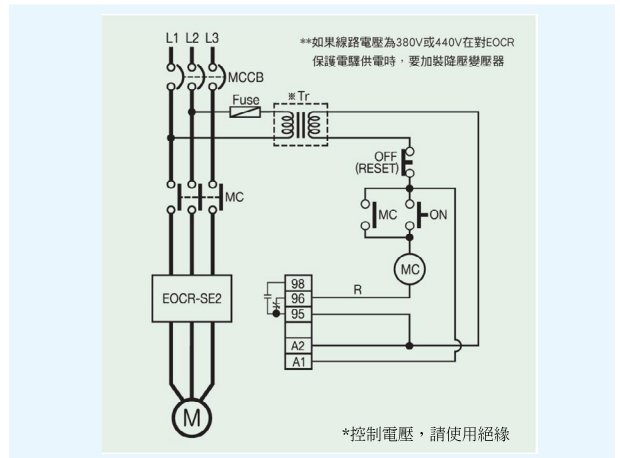


EOCR-iFDM-TZ / iFM420-TZ (端子式)

接線參考圖



EOCR-SS



EOCR-SE2





# TECO 東元電機股份有限公司

**台北聯絡處** 115台北市南港區三重路19-8號2樓  
TEL : (02)2655-3333 分機2517 FAX : (02)6615-2033

**新竹聯絡處** 303 新竹縣湖口鄉新竹工業區中華路15號  
TEL : (03)598-1711 分機184 FAX : (03)597-3033

**台中聯絡處** 407 台中市四川路66號2樓  
TEL : (04)2317-3915 分機11 FAX : (04)2312-3057

**台南聯絡處** 701 台南市東區崇明路169號  
TEL : (06)269-7799 FAX : (06)269-8949

**高雄聯絡處** 802 高雄市苓雅區自強三路3號33樓之1  
TEL : (07)566-5259 分機301~306 FAX : (07)566-5269

<http://industrialproducts.teco.com.tw/tw/>

本公司保有修改規格之權利，恕不另行通知顧客。



GM-21-10 2020-12-11